



PUNTO 3 B

MANUALE D'USO | *USER MANUAL*





ATTENZIONE

WARNING



Leggere e conservare le seguenti istruzioni

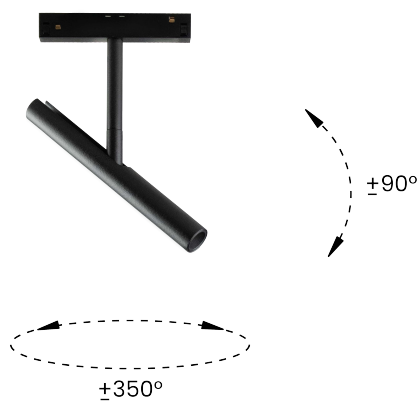
- Prima di procedere alla installazione o alla manutenzione del presente dispositivo è necessario disattivare sempre l'energia elettrica;
- L'impianto va alimentato solo dopo il collegamento;
- Tutte le operazioni di installazione o di manutenzione devono essere effettuate da personale tecnico specializzato;
- Modifiche o manomissioni del prodotto possono rendere l'apparecchio pericoloso e annullano ogni condizione di garanzia;
- In nessun caso l'apparecchio deve essere ricoperto da materiali termoisolanti o simili;
- La ditta **Professional Lighting Genius** declina ogni responsabilità qualora l'installazione non avvenga secondo le norme vigenti;
- La ditta **Professional Lighting Genius** declina ogni responsabilità per danni causati da un proprio prodotto montato in modo non conforme alle istruzioni.
- Tenere lontano da sostanze chimiche aggressive
- Sovratensioni provenienti dalla rete elettrica di alimentazione dell'impianto/apparecchi o di origine elettrostatica (ESD) provenienti dall'ambiente, possono danneggiare in maniera irreversibile gli apparecchi a LED. Si consiglia quindi l'installazione di un dispositivo di protezione dalle sovratensioni sull'impianto elettrico che attenua l'intensità di questi fenomeni

Read and store following instructions

- *Before proceeding with the installation or maintenance of this device, you must always turn off the electricity;*
- *The plant should be operated only after connecting;*
- *All installation or maintenance must be performed by qualified personnel;*
- *Modifications or tampering of the product can make the device dangerous and will invalidate any warranty condition;*
- *Under no circumstance must this product be covered*
- *The company Professional Lighting Genius disclaims any liability if the installation is not done according to applicable regulations;*
- *The company Professional Lighting Genius assumes no responsibility for damages caused by its own product installed not in accordance to instructions.*
- *Keep away from aggressive agents*
- *Overvoltages from the power supply of the system / devices or of electrostatic origin (ESD) from the environment, can irreversibly damage the LED luminaires. It is therefore advisable to install a protective device against overvoltages on the electrical system which attenuates the intensity of these phenomena*

DIMENSIONI

DIMENSIONS



DATI TECNICI | TECHNICAL DATA

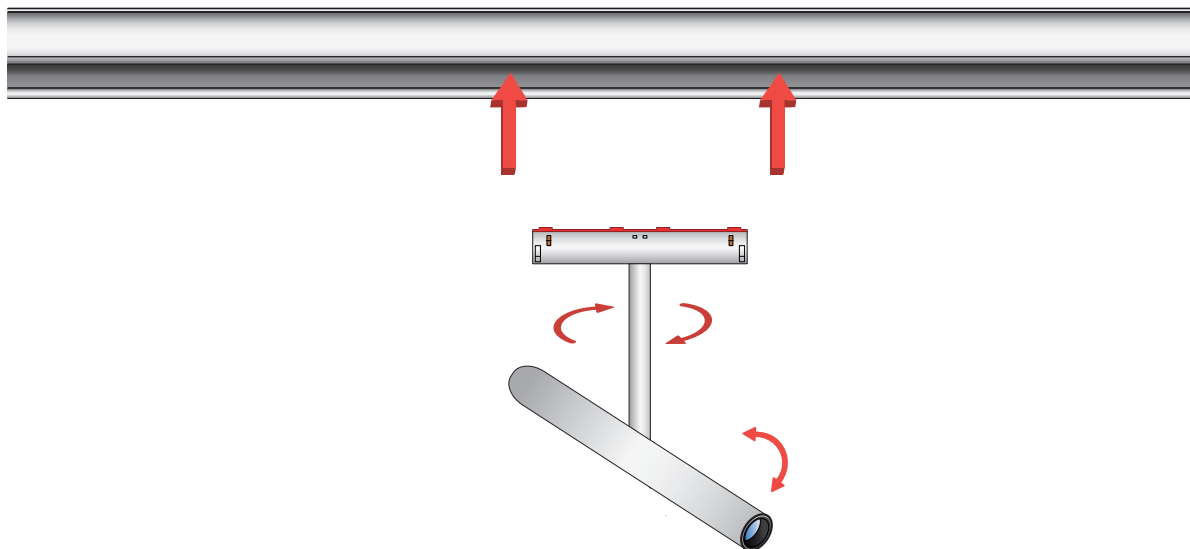
POTENZA MASSIMA / POWER MAX :	3W - 24V
NUMERO DI LED / LED QUANTITY :	1 power LED
COLORE DEL LED (K) LED COLOUR (K) :	2700 K CRI90 - 3000 K CRI90 - 4000 K
INDICE RESA CROMATICA / CRI :	80 - 90 - >90
OTTICHE DISPONIBILI AVAILABLE OPTICS :	15°, 25°, 40°, 60°
TEMPERATURA DI UTILIZZO WORKING TEMPERATURE :	-20°C +40°C
MATERIALE E FINITURA MATERIAL AND FINISH :	Alluminio verniciato / Painted aluminium Bianco, Grigio, Nero, altri RAL su richiesta / White, Grey, Black, other RAL on request
FISSAGGIO / FIXING :	Binario / Track
CLASSE / CLASS :	III
PESO / WEIGHT :	420g
GRADO DI PROTEZIONE IP / IP RATE :	IP40
ALIMENTATORE / DRIVER :	Non incluso / Not included

ISTRUZIONI DI MONTAGGIO

ASSEMBLY INSTRUCTIONS

3 - FISSAGGIO CON BINARIO

3 - TRACK FIXING SYSTEM





Professional Lighting Genius s.r.l - Ex Strada Statale 96, NC -
70020 Toritto (Ba) - Phone: (+39) 080 603244 -
info@plgenius.com - www.plgenius.com