

INDOOR - SUSPENDED



PLG



CANDELA 3 220V

MANUALE D'USO | USER MANUAL





ATTENZIONE

WARNING



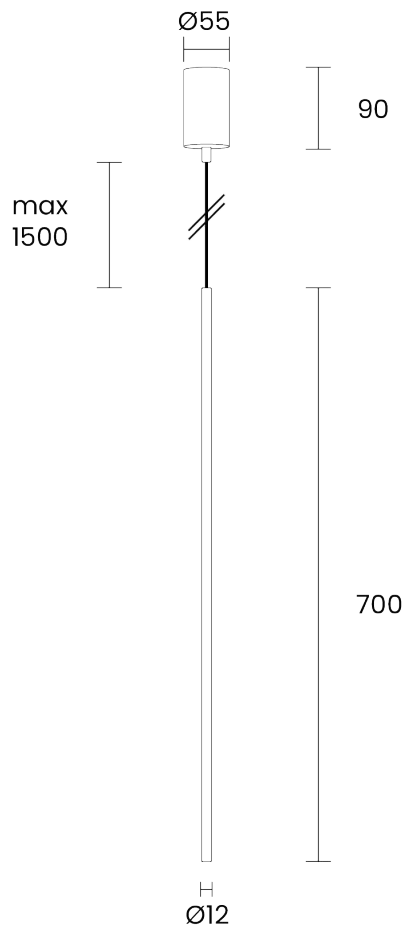
Leggere e conservare le seguenti istruzioni

- Prima di procedere alla installazione o alla manutenzione del presente dispositivo è necessario disattivare sempre l'energia elettrica;
- L'impianto va alimentato solo dopo il collegamento;
- Tutte le operazioni di installazione o di manutenzione devono essere effettuate da personale tecnico specializzato;
- Modifiche o manomissioni del prodotto possono rendere l'apparecchio pericoloso e annullano ogni condizione di garanzia;
- In nessun caso l'apparecchio deve essere ricoperto da materiali termoisolanti o simili;
- La ditta **Professional Lighting Genius** declina ogni responsabilità qualora l'installazione non avvenga secondo le norme vigenti;
- La ditta **Professional Lighting Genius** declina ogni responsabilità per danni causati da un proprio prodotto montato in modo non conforme alle istruzioni.
- Tenere lontano da sostanze chimiche aggressive
- Sovratensioni provenienti dalla rete elettrica di alimentazione dell'impianto/ apparecchi o di origine elettrostatica (ESD) provenienti dall'ambiente , possono danneggiare in maniera irreversibile gli apparecchi a LED. Si consiglia quindi l'installazione di un dispositivo di protezione dalle sovratensioni sull'impianto elettrico che attenua l'intensità di questi fenomeni

Read and store following instructions

- Before proceeding with the installation or maintenance of this device, you must always turn off the electricity;
- The plant should be operated only after connecting;
- All installation or maintenance must be performed by qualified personnel;
- Modifications or tampering of the product can make the device dangerous and will invalidate any warranty condition;
- Under no circumstance must this product be covered
- The company **Professional Lighting Genius** disclaims any liability if the installation is not done according to applicable regulations;
- The company **Professional Lighting Genius** assumes no responsibility for damages caused by its own product installed not in accordance to instructions.
- Keep away from aggressive agents
- Overvoltages from the power supply of the system / devices or of electrostatic origin (ESD) from the environment, can irreversibly damage the LED luminaires. It is therefore advisable to install a protective device against overvoltages on the electrical system which attenuates the intensity of these phenomena

DIMENSIONI | DIMENSIONS



DATI TECNICI | TECHNICAL DATA

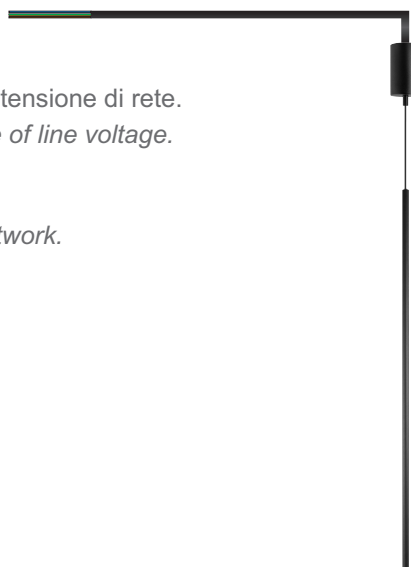
POTENZA MASSIMA / POWER MAX :	3W - 220V / 240V
NUMERO DI LED / LED QUANTITY :	1 power LED
COLORE DEL LED (K) LED COLOUR (K) :	2700 K CRI90 - 3000 K CRI90 - 4000 K
INDICE RESA CROMATICA / CRI :	80 - 90 - >90
OTTICHE DISPONIBILI AVAILABLE OPTICS :	20°, 35°, 50°
TEMPERATURA DI UTILIZZO WORKING TEMPERATURE :	-20°C +45°C
MATERIALE E FINITURA MATERIAL AND FINISH :	Alluminio verniciato / Painted aluminium Bianco, Grigio, Nero, altri RAL su richiesta / White, Grey, Black, other RAL on request
FISSAGGIO / FIXING :	Applique
CLASSE / CLASS :	I
PESO / WEIGHT :	450g
GRADO DI PROTEZIONE IP / IP RATE :	IP40
ALIMENTATORE / DRIVER :	Incluso / Included

CONNESSIONI | CONNECTIONS

Schema di collegamento diretto alla rete elettrica / Direct connection diagram to electric network

220V / 240V

- 1** Realizzare il cablaggio in assenza di tensione di rete.
Make the wiring in complete absence of line voltage.
- 2** Collegare l'apparecchio alla rete.
Connect the device to the electric network.
- 3** Porre la rete sotto tensione.
Energize the network.



ATTENZIONE

I singoli faretto LED vanno collegati in serie, rispettando la polarità.
Alimentare l'impianto solo dopo il collegamento di tutti i faretto.
Prima di procedere verificare il numero minimo e massimo di leds collegabili all'alimentatore che si utilizza.



WARNING

LED lights must be connected in series, respecting polarities.
The system must be fed only after all the spots have been connected.
Before proceeding please check the minimum and maximum number of leds that can be powered with the driver you are using

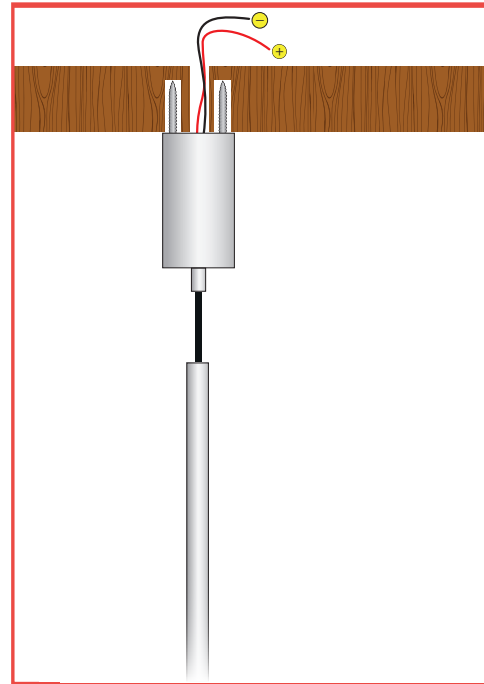
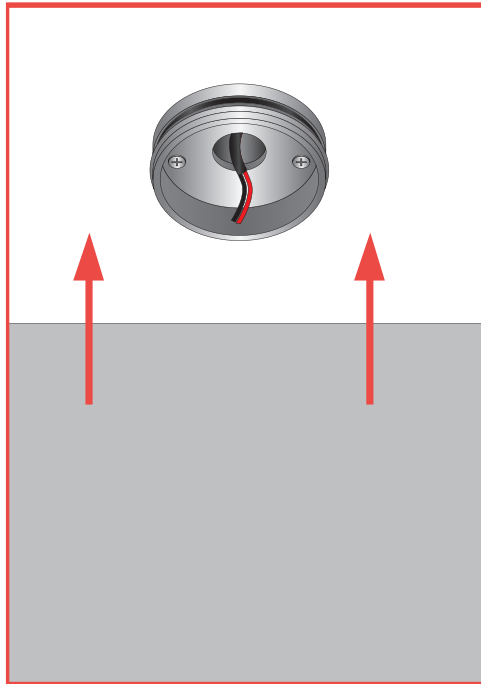


ISTRUZIONI DI MONTAGGIO

ASSEMBLY INSTRUCTIONS

1 - FISSAGGIO AD APPLIQUE

1 - APPLIQUES FIXING SYSTEM



1

Con l'ausilio di una chiave a brugola svitare le due viti STEI (A) sul corpo del dispositivo per sbloccare ed estrarre la base di fissaggio (B). Bloccare quindi la base di fissaggio (B) nella posizione prescelta utilizzando idonea tassellatura.

With an Allen key, unscrew the two STEI screws (A) on the body of the device to unlock and extract the fixing base (B). Fix the base (B) in the selected position using an appropriate device.

2

Eseguire il cablaggio elettrico. Fissare il corpo del dispositivo alla base precedentemente bloccata, avvitando la vite STEI.

Make the electrical wiring. Fix the body of the device to the previously locked base, screwing the STEI screw.