



# PLG



## LILIUM SUSPENDED

MANUALE D'USO | *USER MANUAL*



OUTDOOR - SUSPENDED



**ATTENZIONE**

**Leggere e conservare le seguenti istruzioni**

- Prima di procedere alla installazione o alla manutenzione del presente dispositivo è necessario disattivare sempre l'energia elettrica;
- L'impianto va alimentato solo dopo il collegamento;
- Tutte le operazioni di installazione o di manutenzione devono essere effettuate da personale tecnico specializzato;
- Modifiche o manomissioni del prodotto possono rendere l'apparecchio pericoloso e annullano ogni condizione di garanzia;
- In nessun caso l'apparecchio deve essere ricoperto da materiali termoisolanti o simili;
- La ditta **Professional Lighting Genius** declina ogni responsabilità qualora l'installazione non avvenga secondo le norme vigenti;
- La ditta **Professional Lighting Genius** declina ogni responsabilità per danni causati da un proprio prodotto montato in modo non conforme alle istruzioni.
- Tenere lontano da sostanze chimiche aggressive
- Il sistema di connessione deve avere un grado di protezione IP uguale o superiore al grado di protezione IP del prodotto
- Sovratensioni provenienti dalla rete elettrica di alimentazione dell'impianto/apparecchi o di origine elettrostatica (ESD) provenienti dall'ambiente, possono danneggiare in maniera irreversibile gli apparecchi a LED. Si consiglia quindi l'installazione di un dispositivo di protezione dalle sovratensioni sull'impianto elettrico che attenua l'intensità di questi fenomeni



**WARNING**

**Read and store following instructions**

- Before proceeding with the installation or maintenance of this device, you must always turn off the electricity;
- The plant should be operated only after connecting;
- All installation or maintenance must be performed by qualified personnel;
- Modifications or tampering of the product can make the device dangerous and will invalidate any warranty condition;
- Under no circumstance must this product be covered
- The company **Professional Lighting Genius** disclaims any liability if the installation is not done according to applicable regulations;
- The company **Professional Lighting Genius** assumes no responsibility for damages caused by its own product installed not in accordance to instructions.
- Keep away from aggressive agents
- The connection system must be equal to or greater than the IP rating of the spotlights.
- Overvoltages from the power supply of the system / devices or of electrostatic origin (ESD) from the environment, can irreversibly damage the LED luminaires. It is therefore advisable to install a protective device against overvoltages on the electrical system which attenuates the intensity of these phenomena

**ATTENZIONE**

Per evitare infiltrazioni di acqua e la formazione di condensa utilizzare giunti preriempiti in gel, nastro autoagglomerante o giunto circolare di connessione IP68 ( CONET1 ) nell'effettuare il collegamento.



**CONET1**

Giunto circolare di connessione IP68 ( venduto separatamente )



Giunto preriempito in gel ( venduto separatamente )

**WARNING**

To avoid water infiltrations, carry out the connection with pre-filled gel joints, self amalgamating scotch or IP68 circular joint connector ( CONET1 )



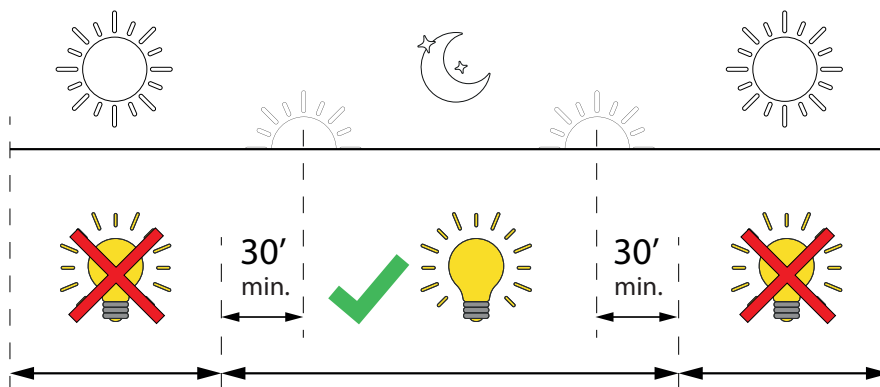
**CONET1**

IP68 circular joint connector ( sold separately )

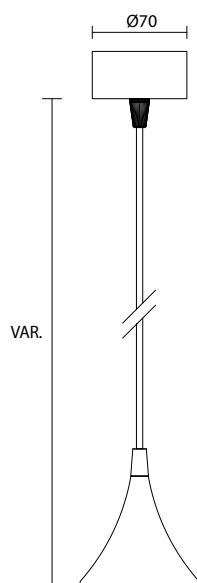
Pre-filled gel joints ( sold separately )



**PERIODO DI ACCENSIONE GIORNALIERO AMMESSO / ALLOWED DAILY OPERATION PERIOD**



DIMENSIONI | DIMENSIONS

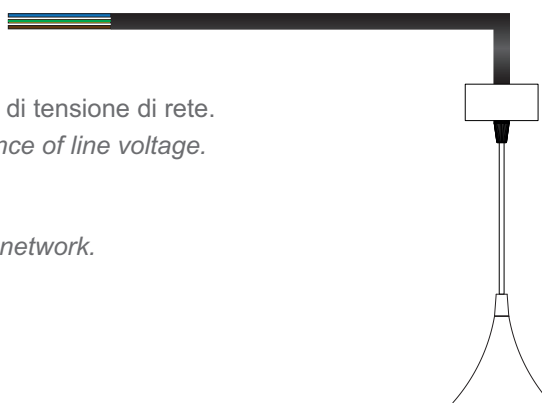


<b>POTENZA MASSIMA / POWER MAX :</b>	12W - 220V / 240V
<b>COLORE DEL LED (K) LED COLOUR (K) :</b>	4000° - 3000° - 3000° CRI90 - 2700° - 2700° CRI90
<b>INDICE RESA CROMATICA / CRI :</b>	80 - 90 - >90
<b>TEMPERATURA DI UTILIZZO WORKING TEMPERATURE :</b>	-20°C +40°C
<b>MATERIALE E FINITURA MATERIAL AND FINISH :</b>	Testa e base in alluminio verniciato / Head and base in painted aluminium.  Bianco, Grigio, Nero, Corten, Verde marmo, altri RAL su richiesta White, Grey, Black, Corten, Marble Green, other RAL on request
<b>FISSAGGIO / FIXING :</b>	Applique (soffitto) / Applique (ceiling)
<b>CLASSE / CLASS :</b>	I
<b>GRADO DI PROTEZIONE IP / IP RATE :</b>	IP65
<b>ALIMENTATORE / DRIVER :</b>	Incluso / Included

CONNESSIONI | CONNECTIONS

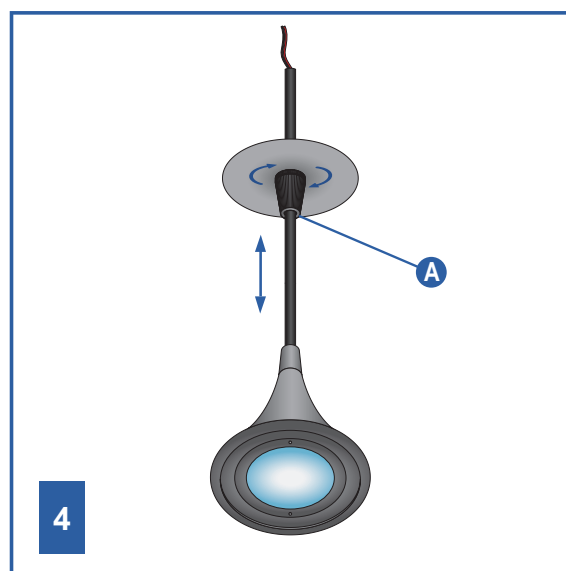
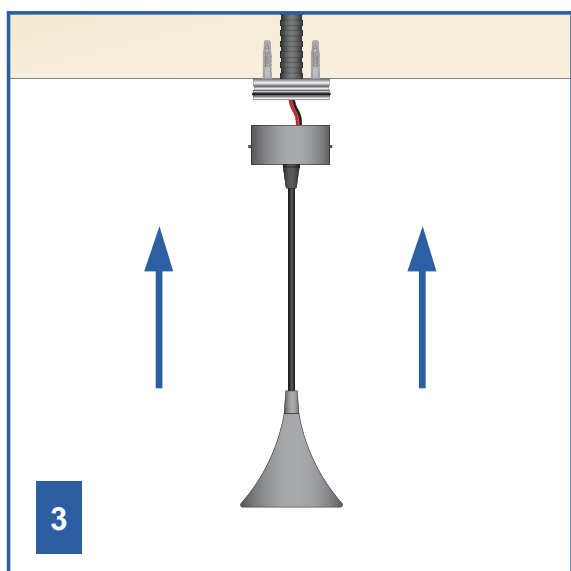
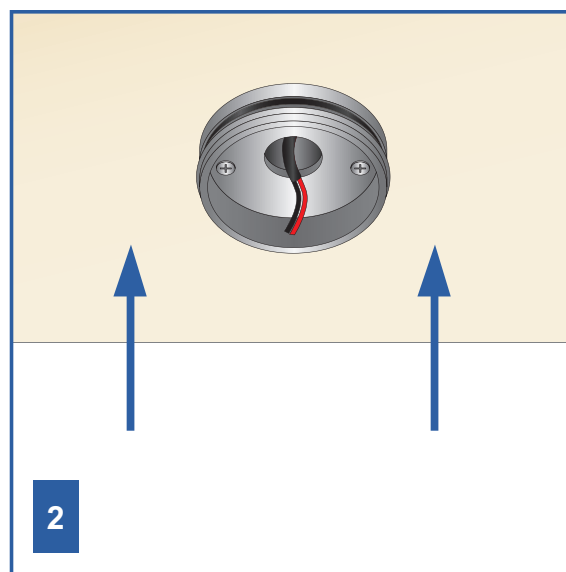
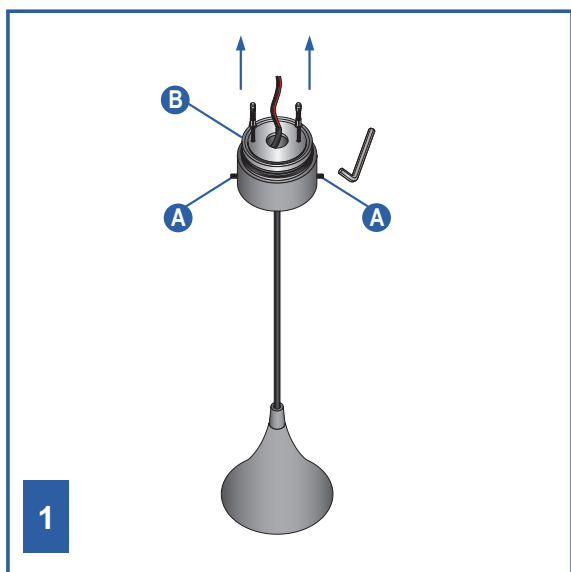
Schema di collegamento diretto alla rete elettrica / Direct connection diagram to electric network

220V / 240V



- 1** Realizzare il cablaggio in assenza di tensione di rete.  
*Make the wiring in complete absence of line voltage.*
- 2** Collegare l'apparecchio alla rete.  
*Connect the device to the electric network.*
- 3** Porre la rete sotto tensione.  
*Energize the network.*

ISTRUZIONI DI MONTAGGIO | ASSEMBLY INSTRUCTIONS



1

Con l'ausilio di una chiave a brugola svitare le due viti STEI (A) sul corpo del dispositivo per sbloccare ed estrarre la base di fissaggio (B).

*With an Allen key, unscrew the two STEI screws (A) on the body of the device to unlock and extract the fixing base (B).*

2

Bloccare quindi la base di fissaggio (B) nella posizione prescelta utilizzando idonea tassellatura. Eseguire il cablaggio elettrico avendo cura di sigillare i cavi con mezzi adeguati a garantire una tenuta IP65. Fissare il corpo del dispositivo alla base precedentemente bloccata, avvitando la vite STEI.

3

*Fix the base (B) in the selected position using an appropriate device. Make the electrical wiring taking care to seal the cables with suitable devices for an IP65 rating protection. Fix the body of the device to the previously locked base, screwing the STEI screw.*

4

È possibile regolare la lunghezza del cavo agendo sul serracavo (A).  
*It is possible to adjust the length of the cable by unscrewing the cable clamp (A).*

