



SIRIO TWIN 48V

MANUALE D'USO | *USER MANUAL*





ATTENZIONE

WARNING



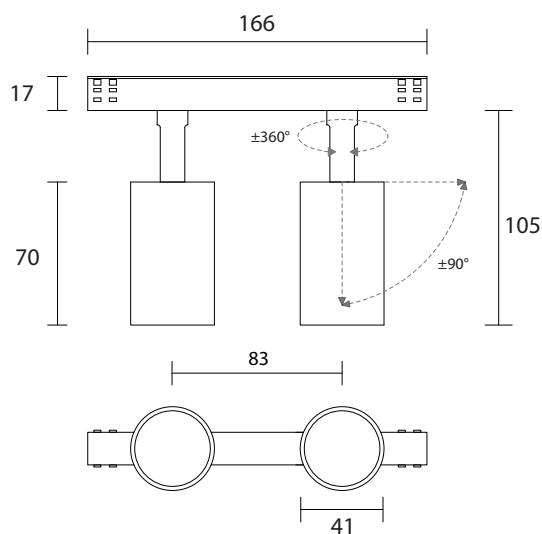
Leggere e conservare le seguenti istruzioni

- Prima di procedere alla installazione o alla manutenzione del presente dispositivo è necessario disattivare sempre l'energia elettrica;
- L'impianto va alimentato solo dopo il collegamento;
- Tutte le operazioni di installazione o di manutenzione devono essere effettuate da personale tecnico specializzato;
- Modifiche o manomissioni del prodotto possono rendere l'apparecchio pericoloso e annullano ogni condizione di garanzia;
- In nessun caso l'apparecchio deve essere ricoperto da materiali termoisolanti o simili;
- La ditta **Professional Lighting Genius** declina ogni responsabilità qualora l'installazione non avvenga secondo le norme vigenti;
- La ditta **Professional Lighting Genius** declina ogni responsabilità per danni causati da un proprio prodotto montato in modo non conforme alle istruzioni.
- Tenere lontano da sostanze chimiche aggressive
- Sovratensioni provenienti dalla rete elettrica di alimentazione dell'impianto/ apparecchi o di origine elettrostatica (ESD) provenienti dall'ambiente, possono danneggiare in maniera irreversibile gli apparecchi a LED. Si consiglia quindi l'installazione di un dispositivo di protezione dalle sovratensioni sull'impianto elettrico che attenua l'intensità di questi fenomeni

Read and store following instructions

- *Before proceeding with the installation or maintenance of this device, you must always turn off the electricity;*
- *The plant should be operated only after connecting;*
- *All installation or maintenance must be performed by qualified personnel;*
- *Modifications or tampering of the product can make the device dangerous and will invalidate any warranty condition;*
- *Under no circumstance must this product be covered*
- *The company Professional Lighting Genius disclaims any liability if the installation is not done according to applicable regulations;*
- *The company Professional Lighting Genius assumes no responsibility for damages caused by its own product installed not in accordance to instructions.*
- *Keep away from aggressive agents*
- *Overvoltages from the power supply of the system / devices or of electrostatic origin (ESD) from the environment, can irreversibly damage the LED luminaires. It is therefore advisable to install a protective device against overvoltages on the electrical system which attenuates the intensity of these phenomena*

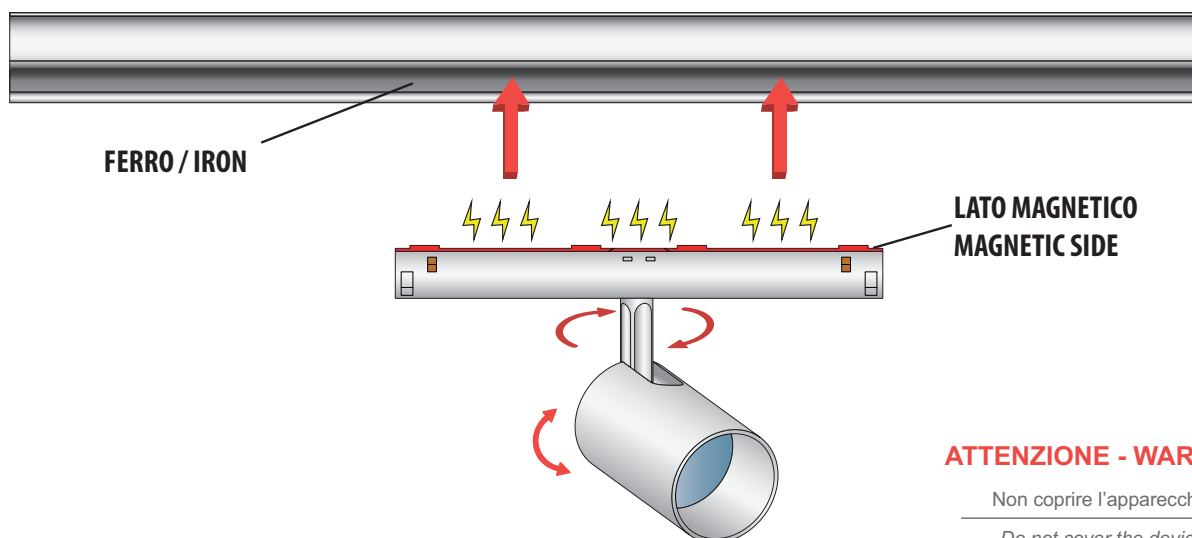
DIMENSIONI | DIMENSION



DATI TECNICI | TECHNICAL DATA

POTENZA MASSIMA / POWER MAX :	3W x2 - 48V (SR481) 6W x2 - 48V (SR483)
NUMERO DI LED / LED QUANTITY :	2 power LEDs (SR481) 2 power LEDs multichip (SR483)
COLORE DEL LED (K) / LED COLOUR (K) :	5000° - 4000° - 3000° - 3000° CRI90 - 2700°
INDICE RESA CROMATICA / CRI :	80 - 90 - >90
OTTICHE DISPONIBILI / AVAILABLE OPTICS :	3° (SR481) 15° , 25° , 40° , 50° (SR483)
TEMPERATURA DI UTILIZZO / WORKING TEMPERATURE :	-20°C +40°C
MATERIALE E FINITURA / MATERIAL AND FINISH :	Alluminio verniciato / Painted aluminium Bianco , Nero / White , Black
FISSAGGIO / FIXING :	Binario / Track
CLASSE / CLASS :	III
PESO / WEIGHT :	300g
GRADO DI PROTEZIONE IP / IP RATE :	IP40
ALIMENTATORE / DRIVER :	Incluso / Included

ISTRUZIONI DI MONTAGGIO | ASSEMBLY INSTRUCTIONS



ATTENZIONE - WARNING

Non coprire l'apparecchio
Do not cover the device

