

FOXY B 48V - FXB01

Indoor - Track Lights | Interni - Luci a binario

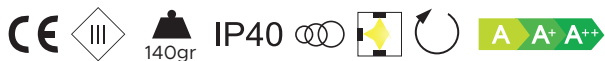


Led device for low voltage 48V track application, in painted aluminum, adjustable and efficient. Without box for the power supply, it connects directly to the track through a mechanical adapter.

"Foxy b 48V", thanks to the sober, elegant and minimalist cylindrical structure, combined with the variety of optics available and the particular joint that allows maximum adjustability and flexibility, represents the ideal solution for both diffused and accent lighting of indoor environments: retail, exhibitions and commercial activities that require targeted, effective and impactful lighting.

Proiettore a led per applicazioni a binario a basso voltaggio 48V, in alluminio verniciato, orientabile ed efficiente. Privo di scatola per l'alimentatore, si collega direttamente al binario attraverso un adattatore meccanico.

"Foxy b 48V" grazie alla struttura cilindrica sobria, elegante e minimalista, combinata alla varietà di ottiche disponibile e dal particolare snodo che ne consente la massima orientabilità e flessibilità rappresenta la soluzione ideale per l'illuminazione sia diffusa che d'accento di ambienti interni nel settore retail, espositivo ed attività commerciali in genere che richiedono un'illuminazione mirata, efficace e d'impatto.



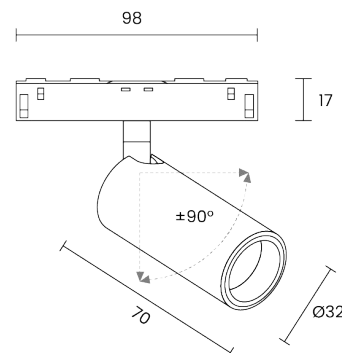
LIGHT SOURCE SORGENTE LUMINOSA	
LED quantity	Numero di LED 1 Power LED
Power max	Potenza massima max 5W - 48V
Lumen output source	Flusso Sorgente 570 lm (3000 K CRI90, 500mA)
Delivered lumen output	Flusso Emesso 510 lm (3000 K CRI90, 500mA , 45°)
Efficacy lm/W	Efficacia lm/W 102 lm/W
CRI	Indice di resa cromatica 80 - 90 - >90
Average operational life	Durata media 50.000 Hours / Ore
LED Colour (K)	Colore del LED (K) 2700 K CRI90 - 3000 K CRI90 - 4000 K

OPTIC OTTICA	
Material	Materiale PMMA
Available optics	Ottiche disponibili 20°, 30°, 45°
Beam direction	Direzione Fascio Adjustable / Orientabile
Flux symmetry	Simmetria del flusso Symmetrical / Simmetrico
Accessories	Accessori

LED FIXTURE CARATTERISTICHE GENERALI	
Material and Finish	Materiale e Finitura Painted aluminium Alluminio verniciato
Available finishes	Finiture diponibili White, Grey, Black / Bianco, Grigio, Nero other RAL on request / altri RAL su richiesta <small>* different color option for base and swivel / opzione di colori differenziati per base e snodo.</small>
Fixing option	Opzioni di fissaggio
IP Rate	Grado di protezione IP IP40
Working Temperature	Temperatura di utilizzo -20°C +40°C

ELECTRICAL FEATURES CARATTERISTICHE ELETTRICHE	
Driver	Alimentatore Not included / Non incluso
Dimmable	Dimmerabile NO
Connection	Connessione
Class	Classe III
Power Cable	Cavo di Alimentazione

MECHANICAL FEATURES CARATTERISTICHE MECCANICHE	
Dimensions (mm)	Dimensioni (mm) 70 x Ø32
Weight	Peso 140gr
Mounting	Montaggio Track (ceiling , wall , bottom up) Binario (soffitto, a parete, dal basso verso l'alto)
Cut-out (mm)	Foro da praticare (mm)
Use	Uso Indoor / interno
Walkover	Calpestabile NO
Drive Over	Carrabile NO
Flame Resistant	Ignifugo NO
UV Resistant	Resistenza UV NO
Solvent Resistant	Resistenza ai solventi NO
Magnetic Application	Applicazione magnetica NO
Tear Resistant System	Sistema antistrappo NO
Antiglare System	Sistema antiabbaglio NO
Notes	Note



Emissione luminosa / Diagramma conico

