

# MINI GLICINE ARCO - MGLA1



## Outdoor - Garden Lights | Esterno - Luci da Giardino

Mini Glicine arco: bollard version available in three different heights.

Mini Glicine, the smaller version of the refined family Glicine, available in different models, all for outdoors.

Mini Glicine lamps are inspired by the homonymous ornamental plant with lively cluster flowers from which it inherits the elegance and the ability to enrich gardens, paths, terraces and outdoor spaces by creating suggestive luminous scenographies. In a play of lights and shadows generated by its typical pattern that characterizes the cylindrical structure that protects the LED light source.

The multiple installation possibilities, combined with different color finishes and optional textures, undoubtedly make Mini Glicine arco an extremely versatile product whose only limit is creativity.

Mini Glicine: versione bollard disponibile in tre differenti altezze.

Mini Glicine, la versione più piccola della ricercata famiglia Glicine, disponibile in diversi modelli tutti per esterni.

Le forme delle lampade Mini Glicine si ispirano all'omonima pianta ornamentale dai vivaci fiori a grappolo da cui eredita l'eleganza e la capacità di arricchire e impreziosire giardini, viali, terrazzi e spazi esterni creando suggestive scenografie luminose. Crea un gioco di luci ed ombre generato dalle tipica trama che caratterizza la struttura cilindrica che fa da cornice e protegge la sorgente luminosa a led. Inoltre le molteplici possibilità di altezza, combinate alle diverse finiture di colore disponibili rendono senza dubbio Mini glicine arco un prodotto estremamente versatile il cui unico limite è la creatività.



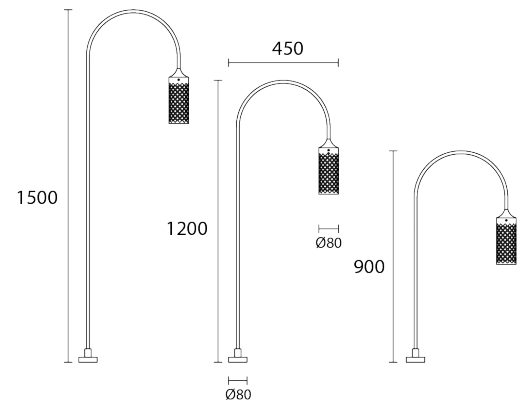
LIGHT SOURCE   SORGENTE LUMINOSA	
LED quantity	Numero di LED <b>1 Power LED multichip</b>
Power max	Potenza massima <b>max 6W - 24V</b>
Lumen output source	Flusso Sorgente <b>840 lm ( 3000 K CRI90, 350mA )</b>
Delivered lumen output	Flusso Emesso <b>600 lm ( 3000 K CRI90, 350mA, Diff.)</b>
Efficacy lm/W	Efficacia lm/W <b>100 lm/W</b>
CRI	Indice di resa cromatica <b>80 - 90 - &gt;90</b>
Average operational life	Durata media <b>50.000 Hours / Ore</b>
LED Colour (K)	Colore del LED (K) <b>2200 K - 2700 K CRI90 - 3000 K CRI90 - 4000 K</b>

OPTIC   OTTICA	
Material	Materiale <b>PMMA</b>
Available optics	Ottiche disponibili <b>Diffused</b>
Beam direction	Direzione Fascio <b>Fixed / Fisso</b>
Flux symmetry	Simmetria del flusso <b>Symmetrical / Simmetrico</b>

LED FIXTURE   CARATTERISTICHE GENERALI	
Material and Finish	Materiale e Finitura <b>Aluminium, Steel, Brass</b> Alluminio, Acciaio, Ottone
Available finishes	Finiture disponibili <b>Marble Green, Corten, Black</b> Verde Marmo, Corten, Nero <b>Other RAL on request / altri RAL su richiesta</b>
Basket Texture	Trama Cestello <b>1 - Lotus</b>
IP Rate	Grado di protezione IP <b>IP65</b>
Working Temperature	Temperatura di utilizzo <b>-20°C +40°C</b>
Accessories	Accessori <b>outer case / cassaforma ( JC990 )</b>

ELECTRICAL FEATURES   CARATTERISTICHE ELETTRICHE	
Driver	Alimentatore <b>Not included / Non incluso</b>
Dimmable	Dimmerabile <b>Dimmable with dimmable driver</b> Dimmerabile con alimentatore dimmerabile
Connection	Connessione <b>in parallel / in parallelo</b>
Class	Classe <b>III</b>
Power Cable	Cavo di Alimentazione <b>includes 3 mt SUB4 FROST-UV 2x0,50 cable</b>

MECHANICAL FEATURES   CARATTERISTICHE MECCANICHE	
Length (mm)	Lunghezza (mm) <b>900 / 1200 / 1500 *</b>
Weight	Peso
Mounting	Montaggio <b>Fixing ( floor )</b> Fissaggio ( a pavimento )
Use	Uso <b>Outdoor / esterno</b>
Walkover	Calpestabile <b>NO</b>
Drive Over	Carrabile <b>NO</b>
Flame Resistant	Ignifugo <b>NO</b>
UV Resistant	Resistenza UV <b>SI</b>
Solvent Resistant	Resistenza ai solventi <b>NO</b>
Magnetic Application	Applicazione magnetica <b>NO</b>
Tear Resistant System	Sistema antistrappo <b>NO</b>
Anti-glare System	Sistema antiabbaglio <b>SI</b>
Notes	Note <b>Other heights on request / Altre altezze su richiesta</b> <b>Other RAL on request / Altri RAL su richiesta</b>



# MINI GLICINE ARCO - MGLA2



## Outdoor - Garden Lights | Esterno - Luci da Giardino

Mini Glicine arco: bollard version available in three different heights.

Mini Glicine, the smaller version of the refined family Glicine, available in different models, all for outdoors.

Mini Glicine lamps are inspired by the homonymous ornamental plant with lively cluster flowers from which it inherits the elegance and the ability to enrich gardens, paths, terraces and outdoor spaces by creating suggestive luminous scenographies. In a play of lights and shadows generated by its typical pattern that characterizes the cylindrical structure that protects the LED light source.

The multiple installation possibilities, combined with different color finishes and optional textures, undoubtedly make Mini Glicine arco an extremely versatile product whose only limit is creativity.

Mini Glicine: versione bollard disponibile in tre differenti altezze.

Mini Glicine, la versione più piccola della ricercata famiglia Glicine, disponibile in diversi modelli tutti per esterni.

Le forme delle lampade Mini Glicine si ispirano all'omonima pianta ornamentale dai vivaci fiori a grappolo da cui eredita l'eleganza e la capacità di arricchire e impreziosire giardini, viali, terrazzi e spazi esterni creando suggestive scenografie luminose. Crea un gioco di luci ed ombre generato dalla tipica trama che caratterizza la struttura cilindrica che fa da cornice e protegge la sorgente luminosa a led.

Inoltre le molteplici possibilità di altezza, combinate alle diverse finiture di colore disponibili rendono senza dubbio Mini glicine arco un prodotto estremamente versatile il cui unico limite è la creatività.



### LIGHT SOURCE | SORGENTE LUMINOSA

LED quantity	Numero di LED	<b>1 Power LED multichip</b>
Power max	Potenza massima	<b>max 6W - 24V</b>
Lumen output source	Flusso Sorgente	<b>840 lm ( 3000 K CRI90, 350mA )</b>
Delivered lumen output	Flusso Emesso	<b>600 lm ( 3000 K CRI90, 350mA, Diff.)</b>
Efficacy lm/W	Efficacia lm/W	<b>100 lm/W</b>
CRI	Indice di resa cromatica	<b>80 - 90 - &gt;90</b>
Average operational life	Durata media	<b>50.000 Hours / Ore</b>
LED Colour (K)	Colore del LED (K)	<b>2200 K - 2700 K CRI90 - 3000 K CRI90 - 4000 K</b>

### OPTIC | OTTICA

Material	Materiale	<b>PMMA</b>
Available optics	Ottiche disponibili	<b>Diffused</b>
Beam direction	Direzione Fascio	<b>Fixed / Fisso</b>
Flux symmetry	Simmetria del flusso	<b>Symmetrical / Simmetrico</b>

### LED FIXTURE | CARATTERISTICHE GENERALI

Material and Finish	Materiale e Finitura	<b>Aluminium, Steel, Brass</b> Alluminio, Acciaio, Ottone
Available finishes	Finiture disponibili	<b>Marble Green, Corten, Black</b> Verde Marmo, Corten, Nero <b>Other RAL on request / altri RAL su richiesta</b>
Basket Texture	Trama Cestello	<b>1 - Lotus</b>
IP Rate	Grado di protezione IP	<b>IP65</b>
Working Temperature	Temperatura di utilizzo	<b>-20°C +40°C</b>
Accessories	Accessori	

### ELECTRICAL FEATURES | CARATTERISTICHE ELETTRICHE

Driver	Alimentatore	<b>Not included / Non incluso</b>
Dimmable	Dimmerabile	<b>Dimmable with dimmable driver</b> Dimmerabile con alimentatore dimmerabile
Connection	Connessione	<b>in parallel / in parallelo</b>
Class	Classe	<b>III</b>
Power Cable	Cavo di Alimentazione	<b>includes 3 mt SUB4 FROST-UV 2x0,50 cable</b>

### MECHANICAL FEATURES | CARATTERISTICHE MECCANICHE

Length (mm)	Lunghezza (mm)	<b>900 / 1200 / 1500 *</b>
Weight	Peso	
Mounting	Montaggio	<b>Fixing ( floor )</b> Fissaggio ( a pavimento )
Use	Uso	<b>Outdoor / esterno</b>
Walkover	Calpestabile	<b>NO</b>
Drive Over	Carrabile	<b>NO</b>
Flame Resistant	Ignifugo	<b>NO</b>
UV Resistant	Resistenza UV	<b>YES</b>
Solvent Resistant	Resistenza ai solventi	<b>NO</b>
Magnetic Application	Applicazione magnetica	<b>NO</b>
Tear Resistant System	Sistema antistrappo	<b>NO</b>
Anti-glare System	Sistema antiabbaglio	<b>YES</b>
Notes	Note	<b>Other heights on request / Altre altezze su richiesta</b> <b>Other RAL on request / Altri RAL su richiesta</b>

