

# MINI FOXY - MFX01



## Indoor - Ceiling and Wall surface | Interni - Soffitto e parete a superficie

Mini Foxy: one of our smallest, most discreet and versatile families of adjustable led projectors for interiors, the perfect solution for lighting environments and architectures that require effective, targeted and impactful lighting without sacrificing the flexibility and elegance of a product that blends well in the surroundings.

The versatility of the product and the simplicity of the shapes make it ideal for installation in many types of places, from retail to commercial and exhibition activities as well as for sophisticated and refined domestic environments.

The modern and minimalist design, the highest quality materials and components and the latest generation of light sources combine aesthetics, high performance and maximum lighting efficiency which distinguish all our products, rigorously made in Italy.

Different color finishes and multiple fixing options: Mini Foxy, a single product for infinite configuration and installation possibilities

Mini Foxy: applique installation

Mini Foxy: una delle nostre più piccole, discrete e versatili famiglie di proiettori orientabili a led per interni, nonché la perfetta soluzione per l'illuminazione di ambienti e architetture che richiedano un'illuminazione efficace, mirata e d'impatto senza rinunciare alla flessibilità e all'eleganza di un prodotto che ben si armonizza nell'ambiente circostante.

La versatilità del prodotto e la semplicità delle forme lo rendono ideale per l'installazione in qualsiasi tipo di ambiente, dal retail ad attività commerciali ed espositive nonché per ambienti domestici ricercati e raffinati. Il design moderno e minimalista, materiali e componenti di altissima qualità e fonti luminose di ultima generazione conciliano estetica, alte prestazioni e massima efficienza illuminotecnica che da sempre contraddistinguono tutti i nostri prodotti, rigorosamente made in Italy.

Diverse finiture di colore e opzioni di fissaggio: Mini Foxy, un solo prodotto per infinite possibilità di configurazione ed installazione

Mini Foxy: installazione ad applique



### LIGHT SOURCE | SORGENTE LUMINOSA

LED quantity	Numero di LED	<b>1 Power LED</b>
Power max	Potenza massima	<b>max 2W - max 500mA</b>
Lumen output source	Flusso Sorgente	<b>150 lm ( 3000 K CRI90, 500mA )</b>
Delivered lumen output	Flusso Emesso	<b>145lm ( 3000 K CRI90, 500mA, 40°)</b>
Efficacy lm/W	Efficacia lm/W	<b>72 lm/W</b>
CRI	Indice di resa cromatica	<b>80 - 90 - &gt;90</b>
Average operational life	Durata media	<b>50.000 Hours / Ore</b>
LED Colour (K)	Colore del LED (K)	<b>2700 K CRI90 - 3000 K CRI90 - 4000 K</b>

### OPTIC | OTTICA

Material	Materiale	<b>PMMA</b>
Available optics	Ottiche disponibili	<b>15°, 25°, 40°, 60°</b>
Beam direction	Direzione Fascio	<b>Adjustable / Orientabile</b>
Flux symmetry	Simmetria del flusso	<b>Symmetrical / Simmetrico</b>
Accessories	Accessori	

### LED FIXTURE | CARATTERISTICHE GENERALI

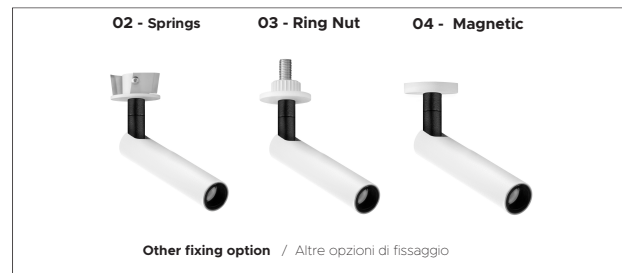
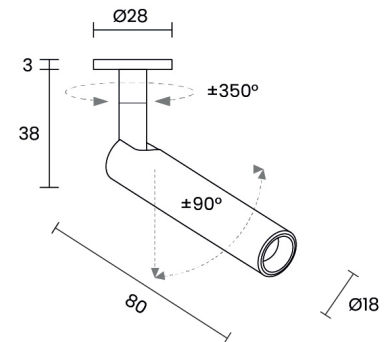
Material and Finish	Materiale e Finitura	<b>Painted aluminium</b> Alluminio verniciato
Available finishes	Finiture disponibili	<b>White, Grey, Black / Bianco, Grigio, Nero</b> <b>other RAL on request / altri RAL su richiesta</b> * different color option for base and swivel / opzione di colori differenziati per base e snodo.
Fixing option	Opzioni di fissaggio	<b>Applique</b>
IP Rate	Grado di protezione IP	<b>IP40</b>
Working Temperature	Temperatura di utilizzo	<b>-20°C +40°C</b>

### ELECTRICAL FEATURES | CARATTERISTICHE ELETTRICHE

Driver	Alimentatore	<b>Not included / Non incluso</b>
Dimmable	Dimmerabile	<b>Dimmable with dimmable driver</b> Dimmerabile con alimentatore dimmerabile
Connection	Connessione	<b>in series / in serie</b>
Class	Classe	<b>III</b>
Power Cable	Cavo di Alimentazione	<b>includes 0,5 mt FEP 2x0,35 cable</b>

### MECHANICAL FEATURES | CARATTERISTICHE MECCANICHE

Dimensions (mm)	Dimensioni (mm)	<b>80 x Ø18</b>
Weight	Peso	<b>75gr</b>
Mounting	Montaggio	<b>Surface (ceiling, wall)</b> Superficie (soffitto, a parete)
Cut-out (mm)	Foro da praticare (mm)	<b>Ø8</b>
Use	Uso	<b>Indoor / interno</b>
Walkover	Calpestabile	<b>NO</b>
Drive Over	Carrabile	<b>NO</b>
Flame Resistant	Ignifugo	<b>NO</b>
UV Resistant	Resistenza UV	<b>NO</b>
Solvent Resistant	Resistenza ai solventi	<b>NO</b>
Magnetic Application	Applicazione magnetica	<b>NO</b>
Tear Resistant System	Sistema antistrappo	<b>NO</b>
Antiglare System	Sistema antiabbaglio	<b>NO</b>
Notes	Note	



### Emissione luminosa / Diagramma conico \*

Distanza (m)	Diametro Cono (m)	illuminamento (lx)
0,5	0,18	E (0°) 4896
		E (C0) 10,4° 2364
1,0	0,37	E (0°) 1224
		E (C0) 10,4° 591
1,5	0,55	E (0°) 544
		E (C0) 10,4° 263
2,0	0,73	E (0°) 306
		E (C0) 10,4° 148
2,5	0,92	E (0°) 196
		E (C0) 10,4° 95
3,0	1,1	E (0°) 136
		E (C0) 10,4° 66

— C0 - C180 ( Angolo di dimezzamento: 20,8° )

# MINI FOXY - MFX01



## Indoor - Ceiling and Wall surface | Interni - Soffitto e parete a superficie

Mini Foxy : one of our smallest , most discreet and versatile families of adjustable led projectors for interiors, the perfect solution for lighting environments and architectures that require effective, targeted and impactful lighting without sacrificing the flexibility and elegance of a product that blends well in the surroundings.

The versatility of the product and the simplicity of the shapes make it ideal for installation in many types of places, from retail to commercial and exhibition activities as well as for sophisticated and refined domestic environments.

The modern and minimalist design, the highest quality materials and components and the latest generation of light sources combine aesthetics, high performance and maximum lighting efficiency which distinguish all our products, rigorously made in Italy.

Different color finishes and multiple fixing options: Mini Foxy, a single product for infinite configuration and installation possibilities

Mini Foxy: installation with springs

Mini Foxy : una delle nostre più piccole, discrete e versatili famiglie di proiettori orientabili a led per interni, nonché la perfetta soluzione per l'illuminazione di ambienti e architetture che richiedano un'illuminazione efficace, mirata e d'impatto senza rinunciare alla flessibilità e all'eleganza di un prodotto che ben si armonizza nell'ambiente circostante.

La versatilità del prodotto e la semplicità delle forme lo rendono ideale per l'installazione in qualsiasi tipo di ambiente, dal retail ad attività commerciali ed espositive nonché per ambienti domestici ricercati e raffinati. Il design moderno e minimalista, materiali e componenti di altissima qualità e fonti luminose di ultima generazione conciliano estetica, alte prestazioni e massima efficienza illuminotecnica che da sempre contraddistinguono tutti i nostri prodotti, rigorosamente made in Italy.

Diverse finiture di colore e opzioni di fissaggio: Mini Foxy, un solo prodotto per infinite possibilità di configurazione ed installazione

Mini Foxy: installazione con molle



LIGHT SOURCE   SORGENTE LUMINOSA	
LED quantity	Numero di LED <b>1 Power LED</b>
Power max	Potenza massima <b>max 2W - max 500mA</b>
Lumen output source	Flusso Sorgente <b>150 lm ( 3000 K CRI90, 500mA )</b>
Delivered lumen output	Flusso Emesso <b>145lm (3000 K CRI90, 500mA, 40°)</b>
Efficacy lm/W	Efficacia lm/W <b>72 lm/W - 500mA</b>
CRI	Indice di resa cromatica <b>80 - 90 - &gt;90</b>
Average operational life	Durata media <b>50.000 Hours / Ore</b>
LED Colour (K)	Colore del LED (K) <b>2700 K CRI90 - 3000 K CRI90 - 4000 K</b>

OPTIC   OTTICA	
Material	Materiale <b>PMMA</b>
Available optics	Ottiche disponibili <b>15°, 25°, 40°, 60°</b>
Beam direction	Direzione Fascio <b>Adjustable / Orientabile</b>
Flux symmetry	Simmetria del flusso <b>Symmetrical / Simmetrico</b>
Accessories	Accessori

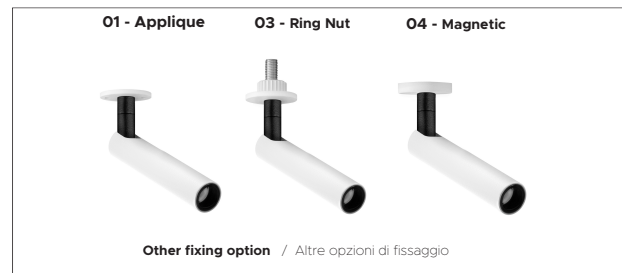
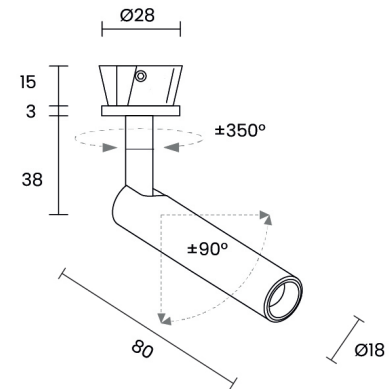
LED FIXTURE   CARATTERISTICHE GENERALI	
Material and Finish	Materiale e Finitura <b>Painted aluminium</b> Alluminio verniciato
Available finishes	Finiture disponibili <b>White, Grey, Black / Bianco, Grigio, Nero</b> <b>other RAL on request / altri RAL su richiesta</b> <small>* different color option for base and swivel / opzione di colori differenziati per base e snodo.</small>
Fixing option	Opzioni di fissaggio <b>With Springs / Con Molle</b>
IP Rate	Grado di protezione IP <b>IP40</b>
Working Temperature	Temperatura di utilizzo <b>-20°C +40°C</b>

ELECTRICAL FEATURES   CARATTERISTICHE ELETTRICHE	
Driver	Alimentatore <b>Not included / Non incluso</b>
Dimmable	Dimmerabile <b>Dimmable with dimmable driver</b> Dimmerabile con alimentatore dimmerabile
Connection	Connessione <b>in series / in serie</b>
Class	Classe <b>III</b>
Power Cable	Cavo di Alimentazione <b>includes 0,5 mt FEP 2x0,35 cable</b>

MECHANICAL FEATURES   CARATTERISTICHE MECCANICHE	
Dimensions (mm)	Dimensioni (mm) <b>80 x Ø18</b>
Weight	Peso <b>75gr</b>
Mounting	Montaggio <b>Surface (ceiling, wall)</b> Superficie (soffitto, a parete )
Cut-out (mm)	Foro da praticare (mm) <b>Ø25</b>
Use	Uso <b>Indoor / interno</b>
Walkover	Calpestabile <b>NO</b>
Drive Over	Carrabile <b>NO</b>
Flame Resistant	Ignifugo <b>NO</b>
UV Resistant	Resistenza UV <b>NO</b>
Solvent Resistant	Resistenza ai solventi <b>NO</b>
Magnetic Application	Applicazione magnetica <b>NO</b>
Tear Resistant System	Sistema antistrappo <b>NO</b>
Antiglare System	Sistema antiabbaglio <b>NO</b>
Notes	Note



**02 - With Springs**  
Con Molle



## Indoor - Ceiling and Wall surface | Interni - Soffitto e parete a superficie

Mini Foxy : one of our smallest , most discreet and versatile families of adjustable led projectors for interiors, the perfect solution for lighting environments and architectures that require effective, targeted and impactful lighting without sacrificing the flexibility and elegance of a product that blends well in the surroundings.

The versatility of the product and the simplicity of the shapes make it ideal for installation in many types of places, from retail to commercial and exhibition activities as well as for sophisticated and refined domestic environments.

The modern and minimalist design, the highest quality materials and components and the latest generation of light sources combine aesthetics, high performance and maximum lighting efficiency which distinguish all our products, rigorously made in Italy.

Different color finishes and multiple fixing options: Mini Foxy, a single product for infinite configuration and installation possibilities

Mini Foxy: installation with ring nut

Mini Foxy : una delle nostre più piccole, discrete e versatili famiglie di proiettori orientabili a led per interni, nonché la perfetta soluzione per l'illuminazione di ambienti e architetture che richiedano un'illuminazione efficace, mirata e d'impatto senza rinunciare alla flessibilità e all'eleganza di un prodotto che ben si armonizza nell'ambiente circostante.

La versatilità del prodotto e la semplicità delle forme lo rendono ideale per l'installazione in qualsiasi tipo di ambiente, dal retail ad attività commerciali ed espositive nonché per ambienti domestici ricercati e raffinati. Il design moderno e minimalista, materiali e componenti di altissima qualità e fonti luminose di ultima generazione conciliano estetica, alte prestazioni e massima efficienza illuminotecnica che da sempre contraddistinguono tutti i nostri prodotti, rigorosamente made in Italy.

Diverse finiture di colore e opzioni di fissaggio : Mini Foxy , un solo prodotto per infinite possibilità di configurazione ed installazione

Mini Foxy : installazione con ghiera di serraggio



LIGHT SOURCE   SORGENTE LUMINOSA	
LED quantity	Numero di LED <b>1 Power LED</b>
Power max	Potenza massima <b>max 2W - max 500mA</b>
Lumen output source	Flusso Sorgente <b>150 lm ( 3000 K CRI90, 500mA )</b>
Delivered lumen output	Flusso Emesso <b>145lm (3000 K CRI90, 500mA, 40°)</b>
Efficacy lm/W	Efficacia lm/W <b>72 lm/W - 500mA</b>
CRI	Indice di resa cromatica <b>80 - 90 - &gt;90</b>
Average operational life	Durata media <b>50.000 Hours / Ore</b>
LED Colour (K)	Colore del LED (K) <b>2700 K CRI90 - 3000 K CRI90 - 4000 K</b>

OPTIC   OTTICA	
Material	Materiale <b>PMMA</b>
Available optics	Ottiche disponibili <b>15°, 25°, 40°, 60°</b>
Beam direction	Direzione Fascio <b>Adjustable / Orientabile</b>
Flux symmetry	Simmetria del flusso <b>Symmetrical / Simmetrico</b>
Accessories	Accessori

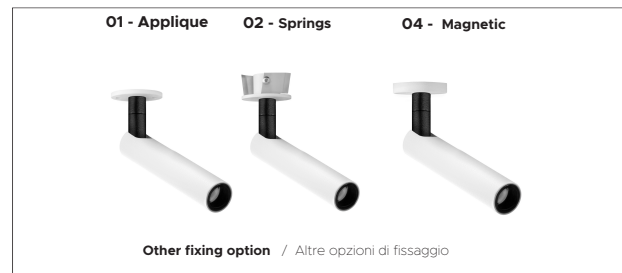
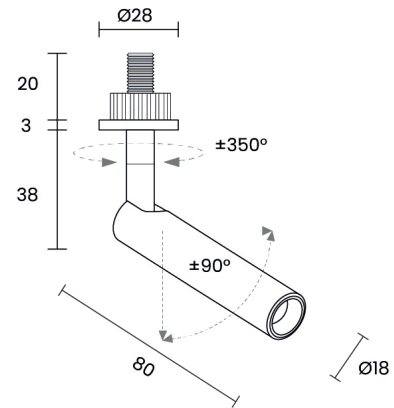
LED FIXTURE   CARATTERISTICHE GENERALI	
Material and Finish	Materiale e Finitura <b>Painted aluminium</b> Alluminio verniciato
Available finishes	Finiture disponibili <b>White, Grey, Black / Bianco, Grigio, Nero</b> <b>other RAL on request / altri RAL su richiesta</b> <small>* different color option for base and swivel / opzione di colori differenziati per base e snodo.</small>
Fixing option	Opzioni di fissaggio <b>With Ring Nut / Con Ghiera di serraggio</b>
IP Rate	Grado di protezione IP <b>IP40</b>
Working Temperature	Temperatura di utilizzo <b>-20°C +40°C</b>

ELECTRICAL FEATURES   CARATTERISTICHE ELETTRICHE	
Driver	Alimentatore <b>Not included / Non incluso</b>
Dimmable	Dimmerabile <b>Dimmable with dimmable driver</b> Dimmerabile con alimentatore dimmerabile
Connection	Connessione <b>in series / in serie</b>
Class	Classe <b>III</b>
Power Cable	Cavo di Alimentazione <b>includes 0,5 mt FEP 2x0,35 cable</b>

MECHANICAL FEATURES   CARATTERISTICHE MECCANICHE	
Dimensions (mm)	Dimensioni (mm) <b>80 x Ø18</b>
Weight	Peso <b>75gr</b>
Mounting	Montaggio <b>Surface (ceiling, wall)</b> Superficie (soffitto, a parete )
Cut-out (mm)	Foro da praticare (mm) <b>Ø8</b>
Use	Uso <b>Indoor / interno</b>
Walkover	Calpestabile <b>NO</b>
Drive Over	Carrabile <b>NO</b>
Flame Resistant	Ignifugo <b>NO</b>
UV Resistant	Resistenza UV <b>NO</b>
Solvent Resistant	Resistenza ai solventi <b>NO</b>
Magnetic Application	Applicazione magnetica <b>NO</b>
Tear Resistant System	Sistema antistrappo <b>NO</b>
Antiglare System	Sistema antiabbaglio <b>NO</b>
Notes	Note



**03 - With Ring nut**  
Con Ghiera di serraggio



## Indoor - Ceiling and Wall surface Interni - Soffitto e parete a superficie

Mini Foxy : one of our smallest , most discreet and versatile families of adjustable led projectors for interiors, the perfect solution for lighting environments and architectures that require effective, targeted and impactful lighting without sacrificing the flexibility and elegance of a product that blends well in the surroundings.

The versatility of the product and the simplicity of the shapes make it ideal for installation in many types of places, from retail to commercial and exhibition activities as well as for sophisticated and refined domestic environments.

The modern and minimalist design, the highest quality materials and components and the latest generation of light sources combine aesthetics, high performance and maximum lighting efficiency which distinguish all our products, rigorously made in Italy.

Different color finishes and multiple fixing options: Mini Foxy, a single product for infinite configuration and installation possibilities

Mini Foxy: magnetic fixing

Mini Foxy : una delle nostre più piccole, discrete e versatili famiglie di proiettori orientabili a led per interni, nonché la perfetta soluzione per l'illuminazione di ambienti e architetture che richiedano un'illuminazione efficace, mirata e d'impatto senza rinunciare alla flessibilità e all'eleganza di un prodotto che ben si armonizza nell'ambiente circostante.

La versatilità del prodotto e la semplicità delle forme lo rendono ideale per l'installazione in qualsiasi tipo di ambiente, dal retail ad attività commerciali ed espositive nonché per ambienti domestici ricercati e raffinati. Il design moderno e minimalista, materiali e componenti di altissima qualità e fonti luminose di ultima generazione conciliano estetica, alte prestazioni e massima efficienza illuminotecnica che da sempre contraddistinguono tutti i nostri prodotti, rigorosamente made in Italy.

Diverse finiture di colore e opzioni di fissaggio: Mini Foxy, un solo prodotto per infinite possibilità di configurazione ed installazione

Mini Foxy : fissaggio magnetico



LIGHT SOURCE   SORGENTE LUMINOSA	
LED quantity	Numero di LED <b>1 Power LED</b>
Power max	Potenza massima <b>max 2W - max 500mA</b>
Lumen output source	Flusso Sorgente <b>150 lm ( 3000 K CRI90, 500mA )</b>
Delivered lumen output	Flusso Emesso <b>145lm (3000 K CRI90, 500mA, 40°)</b>
Efficacy lm/W	Efficacia lm/W <b>72 lm/W - 500mA</b>
CRI	Indice di resa cromatica <b>80 - 90 - &gt;90</b>
Average operational life	Durata media <b>50.000 Hours / Ore</b>
LED Colour (K)	Colore del LED (K) <b>2700 K CRI90 - 3000 K CRI90 - 4000 K</b>

OPTIC   OTTICA	
Material	Materiale <b>PMMA</b>
Available optics	Ottiche disponibili <b>15°, 25°, 40°, 60°</b>
Beam direction	Direzione Fascio <b>Adjustable / Orientabile</b>
Flux symmetry	Simmetria del flusso <b>Symmetrical / Simmetrico</b>
Accessories	Accessori

LED FIXTURE   CARATTERISTICHE GENERALI	
Material and Finish	Materiale e Finitura <b>Painted aluminium</b> Alluminio verniciato
Available finishes	Finiture disponibili <b>White, Grey, Black / Bianco, Grigio, Nero</b> <b>other RAL on request / altri RAL su richiesta</b> <small>* different color option for base and swivel / opzione di colori differenziati per base e snodo.</small>
Fixing option	Opzioni di fissaggio <b>Magnetic / Magnetico</b>
IP Rate	Grado di protezione IP <b>IP40</b>
Working Temperature	Temperatura di utilizzo <b>-20°C +40°C</b>

ELECTRICAL FEATURES   CARATTERISTICHE ELETTRICHE	
Driver	Alimentatore <b>Not included / Non incluso</b>
Dimmable	Dimmerabile <b>Dimmable with dimmable driver</b> Dimmerabile con alimentatore dimmerabile
Connection	Connessione <b>in series / in serie</b>
Class	Classe <b>III</b>
Power Cable	Cavo di Alimentazione <b>includes 0,5 mt FEP 2x0,35 cable</b>

MECHANICAL FEATURES   CARATTERISTICHE MECCANICHE	
Dimensions (mm)	Dimensioni (mm) <b>80 x Ø18</b>
Weight	Peso <b>100gr</b>
Mounting	Montaggio <b>Surface (ceiling, wall)</b> Superficie (soffitto, a parete )
Cut-out (mm)	Foro da praticare (mm)
Use	Usi <b>Indoor / interno</b>
Walkover	Calpestabile <b>NO</b>
Drive Over	Carrabile <b>NO</b>
Flame Resistant	Ignifugo <b>NO</b>
UV Resistant	Resistenza UV <b>NO</b>
Solvent Resistant	Resistenza ai solventi <b>NO</b>
Magnetic Application	Applicazione magnetica <b>YES</b>
Tear Resistant System	Sistema antistrappo <b>NO</b>
Antiglare System	Sistema antiabbaglio <b>NO</b>
Notes	Note



04 - Magnetic  
Magnetico

