

Indoor led device completely in painted aluminum, adjustable, efficient and extremely compact in size.

Foxy, thanks to the sober, elegant and minimalist cylindrical structure, combined with the variety of optics available and the particular joint that allows maximum adjustability and flexibility, represents the ideal solution for both diffused and accent lighting of indoor environments: retail, exhibitions and commercial activities that require targeted, effective and impactful lighting. Foxy can be ordered with multiple fixing systems: applique, springs, ring nut and the very versatile and practical magnetic base for maximum flexibility, all in multiple color finishes to blend elegantly into the surrounding environment.

Proiettore a led per interni completamente in alluminio verniciato, orientabile, efficiente e dalle dimensioni estremamente compatte.

"Foxy" grazie alla struttura cilindrica sobria, elegante e minimalista, combinata alla varietà di ottiche disponibile e dal particolare snodo che ne consente la massima orientabilità e flessibilità rappresenta la soluzione ideale per l'illuminazione sia diffusa che d'accento di ambienti interni nel settore retail, espositivo ed attività commerciali in genere che richiedono un'illuminazione mirata, efficace e d'impatto. "Foxy" è ordinabile con molteplici sistemi di fissaggio, dall'applique alle molle ad incasso, passando per la versione con ghiera di serraggio fino alla più versatile e pratica base magnetica per la massima flessibilità, il tutto in molteplici finiture di colore, così da confondersi con eleganza nell'ambiente circostante.



LIGHT SOURCE SORGENTE LUMINOSA	
LED quantity	Numero di LED 1 Power LED
Power max	Potenza massima max 5W - max 500mA
Lumen output source	Flusso Sorgente 570 lm (3000 K CRI90, 500mA)
Delivered lumen output	Flusso Emesso 510 lm (3000 K CRI90, 500mA , 45°)
Efficacy lm/W	Efficacia lm/W 102 lm/W
CRI	Indice di resa cromatica 80 - 90 - >90
Average operational life	Durata media 50.000 Hours / Ore
LED Colour (K)	Colore del LED (K) 2700 K CRI90 - 3000 K CRI90 - 4000 K

OPTIC OTTICA	
Material	Materiale PMMA
Available optics	Ottiche disponibili 20°, 30°, 45°
Beam direction	Direzione Fascio Adjustable / Orientabile
Flux symmetry	Simmetria del flusso Symmetrical / Simmetrico
Accessories	Accessori

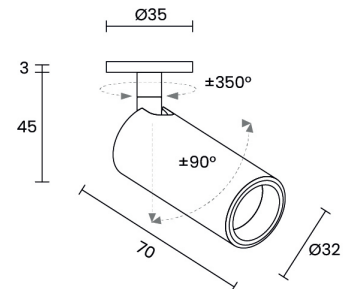
LED FIXTURE CARATTERISTICHE GENERALI	
Material and Finish	Materiale e Finitura Painted aluminium Alluminio verniciato
Available finishes	Finiture disponibili White, Grey, Black / Bianco, Grigio, Nero other RAL on request / altri RAL su richiesta <small>* different color option for base and swivel / opzione di colori differenziati per base e snodo.</small>
Fixing option	Opzioni di fissaggio Applique
IP Rate	Grado di protezione IP IP40
Working Temperature	Temperatura di utilizzo -20°C +40°C

ELECTRICAL FEATURES CARATTERISTICHE ELETTRICHE	
Driver	Alimentatore Not included / Non incluso
Dimmable	Dimmerabile Dimmable with dimmable driver Dimmerabile con alimentatore dimmerabile
Connection	Connessione in series / in serie
Class	Classe III
Power Cable	Cavo di Alimentazione includes 0,5 mt FEP 2x0,35 cable

MECHANICAL FEATURES CARATTERISTICHE MECCANICHE	
Dimensions (mm)	Dimensioni (mm) 70 x 32
Weight	Peso 100gr
Mounting	Montaggio Surface (ceiling, wall) Superficie (soffitto, a parete)
Cut-out (mm)	Foro da praticare (mm) Ø8
Use	Uso Indoor / interno
Walkover	Calpestabile NO
Drive Over	Carrabile NO
Flame Resistant	Ignifugo NO
UV Resistant	Resistenza UV NO
Solvent Resistant	Resistenza ai solventi NO
Magnetic Application	Applicazione magnetica NO
Tear Resistant System	Sistema antistrappo NO
Antiglare System	Sistema antiabbaglio NO
Notes	Note

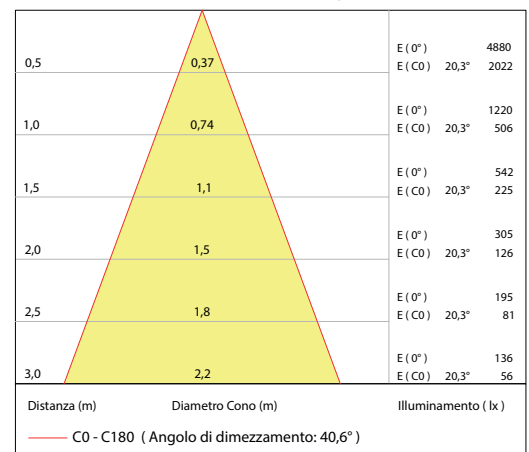


01 - Applique



Other fixing option / Altre opzioni di fissaggio

Emissione luminosa / Diagramma conico



Indoor led device completely in painted aluminum, adjustable, efficient and extremely compact in size.

Foxy, thanks to the sober, elegant and minimalist cylindrical structure, combined with the variety of optics available and the particular joint that allows maximum adjustability and flexibility, represents the ideal solution for both diffused and accent lighting of indoor environments: retail, exhibitions and commercial activities that require targeted, effective and impactful lighting. Foxy can be ordered with multiple fixing systems: applique, springs, ring nut and the very versatile and practical magnetic base for maximum flexibility, all in multiple color finishes to blend elegantly into the surrounding environment.

Proiettore a led per interni completamente in alluminio verniciato, orientabile, efficiente e dalle dimensioni estremamente compatte.

"Foxy" grazie alla struttura cilindrica sobria, elegante e minimalista, combinata alla varietà di ottiche disponibile e dal particolare snodo che ne consente la massima orientabilità e flessibilità rappresenta la soluzione ideale per l'illuminazione sia diffusa che d'accento di ambienti interni nel settore retail, espositivo ed attività commerciali in genere che richiedono un'illuminazione mirata, efficace e d'impatto. "Foxy" è ordinabile con molteplici sistemi di fissaggio, dall'applique alle molle ad incasso, passando per la versione con ghiera di serraggio fino alla più versatile e pratica base magnetica per la massima flessibilità, il tutto in molteplici finiture di colore, così da confondersi con eleganza nell'ambiente circostante.



LIGHT SOURCE SORGENTE LUMINOSA	
LED quantity	Numero di LED 1 Power LED
Power max	Potenza massima max 5W - max 500mA
Lumen output source	Flusso Sorgente 570 lm (3000 K CRI90, 500mA)
Delivered lumen output	Flusso Emesso 510 lm (3000 K CRI90, 500mA , 45°)
Efficacy lm/W	Efficacia lm/W 102 lm/W
CRI	Indice di resa cromatica 80 - 90 - >90
Average operational life	Durata media 50.000 Hours / Ore
LED Colour (K)	Colore del LED (K) 2700 K CRI90 - 3000 K CRI90 - 4000 K

OPTIC OTTICA	
Material	Materiale PMMA
Available optics	Ottiche disponibili 20°, 30°, 45°
Beam direction	Direzione Fascio Adjustable / Orientabile
Flux symmetry	Simmetria del flusso Symmetrical / Simmetrico
Accessories	Accessori

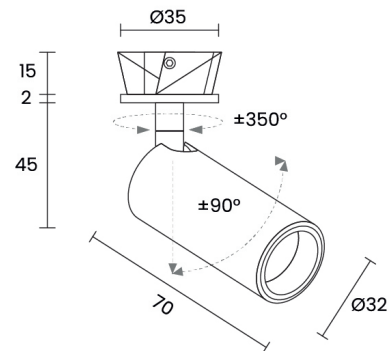
LED FIXTURE CARATTERISTICHE GENERALI	
Material and Finish	Materiale e Finitura Painted aluminium / Alluminio verniciato
Available finishes	Finiture disponibili White, Grey, Black / Bianco, Grigio, Nero other RAL on request / altri RAL su richiesta <i>* different color option for base and swivel / opzione di colori differenziati per base e snodo.</i>
Fixing option	Opzioni di fissaggio With Springs / Con Molle
IP Rate	Grado di protezione IP IP40
Working Temperature	Temperatura di utilizzo -20°C +40°C

ELECTRICAL FEATURES CARATTERISTICHE ELETTRICHE	
Driver	Alimentatore Not included / Non incluso
Dimmable	Dimmerabile Dimmable with dimmable driver / Dimmerabile con alimentatore dimmerabile
Connection	Connessione in series / in serie
Class	Classe III
Power Cable	Cavo di Alimentazione includes 0,5 mt FEP 2x0,35 cable

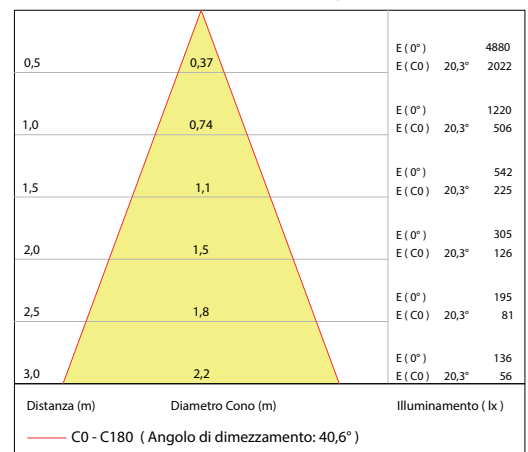
MECHANICAL FEATURES CARATTERISTICHE MECCANICHE	
Dimensions (mm)	Dimensioni (mm) 70 x 32
Weight	Peso 100gr
Mounting	Montaggio Recessed (ceiling, wall) / Incasso (soffitto, a parete)
Cut-out (mm)	Foro da praticare (mm) Ø25
Use	Uso Indoor / interno
Walkover	Calpestabile NO
Drive Over	Carrabile NO
Flame Resistant	Ignifugo NO
UV Resistant	Resistenza UV NO
Solvent Resistant	Resistenza ai solventi NO
Magnetic Application	Applicazione magnetica NO
Tear Resistant System	Sistema antistrappo NO
Antiglare System	Sistema antiabbaglio NO
Notes	Note



02 - With Springs
Con Molle



Emissione luminosa / Diagramma conico



Indoor led device completely in painted aluminum, adjustable, efficient and extremely compact in size.

Foxy, thanks to the sober, elegant and minimalist cylindrical structure, combined with the variety of optics available and the particular joint that allows maximum adjustability and flexibility, represents the ideal solution for both diffused and accent lighting of indoor environments: retail, exhibitions and commercial activities that require targeted, effective and impactful lighting. Foxy can be ordered with multiple fixing systems: applique, springs, ring nut and the very versatile and practical magnetic base for maximum flexibility, all in multiple color finishes to blend elegantly into the surrounding environment.

Proiettore a led per interni completamente in alluminio verniciato, orientabile, efficiente e dalle dimensioni estremamente compatte.

"Foxy" grazie alla struttura cilindrica sobria, elegante e minimalista, combinata alla varietà di ottiche disponibile e dal particolare snodo che ne consente la massima orientabilità e flessibilità rappresenta la soluzione ideale per l'illuminazione sia diffusa che d'accento di ambienti interni nel settore retail, espositivo ed attività commerciali in genere che richiedono un'illuminazione mirata, efficace e d'impatto. "Foxy" è ordinabile con molteplici sistemi di fissaggio, dall'applique alle molle ad incasso, passando per la versione con ghiera di serraggio fino alla più versatile e pratica base magnetica per la massima flessibilità, il tutto in molteplici finiture di colore, così da confondersi con eleganza nell'ambiente circostante.



LIGHT SOURCE SORGENTE LUMINOSA	
LED quantity	Numero di LED 1 Power LED
Power max	Potenza massima max 5W - max 500mA
Lumen output source	Flusso Sorgente 570 lm (3000 K CRI90, 500mA)
Delivered lumen output	Flusso Emesso 510 lm (3000 K CRI90, 500mA , 45°)
Efficacy lm/W	Efficacia lm/W 102 lm/W
CRI	Indice di resa cromatica 80 - 90 - >90
Average operational life	Durata media 50.000 Hours / Ore
LED Colour (K)	Colore del LED (K) 2700 K CRI90 - 3000 K CRI90 - 4000 K

OPTIC OTTICA	
Material	Materiale PMMA
Available optics	Ottiche disponibili 20°, 30°, 45°
Beam direction	Direzione Fascio Adjustable / Orientabile
Flux symmetry	Simmetria del flusso Symmetrical / Simmetrico
Accessories	Accessori

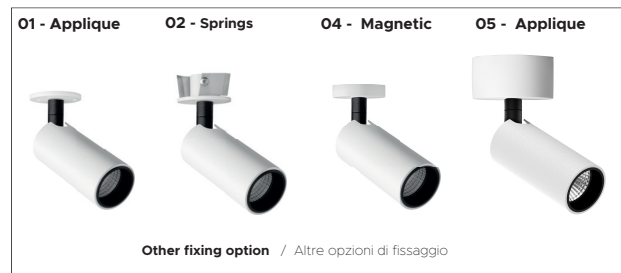
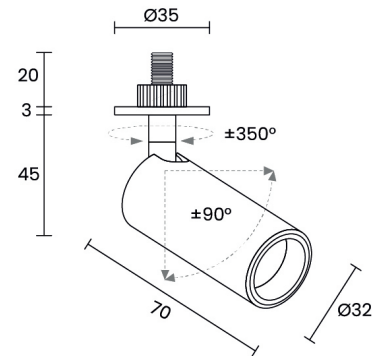
LED FIXTURE CARATTERISTICHE GENERALI	
Material and Finish	Materiale e Finitura Painted aluminium Alluminio verniciato
Available finishes	Finiture disponibili White, Grey, Black / Bianco, Grigio, Nero other RAL on request / altri RAL su richiesta <small>* different color option for base and swivel / opzione di colori differenziati per base e snodo.</small>
Fixing option	Opzioni di fissaggio With Ring Nut Con Ghiera di serraggio
IP Rate	Grado di protezione IP IP40
Working Temperature	Temperatura di utilizzo -20°C +40°C

ELECTRICAL FEATURES CARATTERISTICHE ELETTRICHE	
Driver	Alimentatore Not included / Non incluso
Dimmable	Dimmerabile Dimmable with dimmable driver Dimmerabile con alimentatore dimmerabile
Connection	Connessione in series / in serie
Class	Classe III
Power Cable	Cavo di Alimentazione includes 0,5 mt FEP 2x0,35 cable

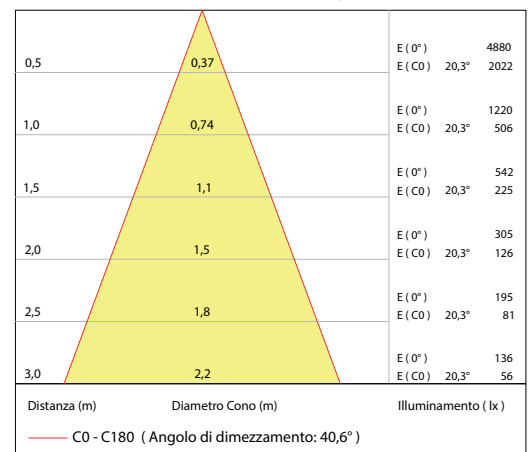
MECHANICAL FEATURES CARATTERISTICHE MECCANICHE	
Dimensions (mm)	Dimensioni (mm) 70 x 32
Weight	Peso 100gr
Mounting	Montaggio Surface (ceiling, wall) Superficie (soffitto, a parete)
Cut-out (mm)	Foro da praticare (mm) Ø8
Use	Uso Indoor / interno
Walkover	Calpestabile NO
Drive Over	Carrabile NO
Flame Resistant	Ignifugo NO
UV Resistant	Resistenza UV NO
Solvent Resistant	Resistenza ai solventi NO
Magnetic Application	Applicazione magnetica NO
Tear Resistant System	Sistema antistrappo NO
Antiglare System	Sistema antiabbaglio NO
Notes	Note



03 - With Ring nut
Con Ghiera di serraggio



Emissione luminosa / Diagramma conico



Indoor led device completely in painted aluminum, adjustable, efficient and extremely compact in size.

Foxy, thanks to the sober, elegant and minimalist cylindrical structure, combined with the variety of optics available and the particular joint that allows maximum adjustability and flexibility, represents the ideal solution for both diffused and accent lighting of indoor environments: retail, exhibitions and commercial activities that require targeted, effective and impactful lighting. Foxy can be ordered with multiple fixing systems: applique, springs, ring nut and the very versatile and practical magnetic base for maximum flexibility, all in multiple color finishes to blend elegantly into the surrounding environment.

Proiettore a led per interni completamente in alluminio verniciato, orientabile, efficiente e dalle dimensioni estremamente compatte.

"Foxy" grazie alla struttura cilindrica sobria, elegante e minimalista, combinata alla varietà di ottiche disponibile e dal particolare snodo che ne consente la massima orientabilità e flessibilità rappresenta la soluzione ideale per l'illuminazione sia diffusa che d'accento di ambienti interni nel settore retail, espositivo ed attività commerciali in genere che richiedono un'illuminazione mirata, efficace e d'impatto. "Foxy" è ordinabile con molteplici sistemi di fissaggio, dall'applique alle molle ad incasso, passando per la versione con ghiera di serraggio fino alla più versatile e pratica base magnetica per la massima flessibilità, il tutto in molteplici finiture di colore, così da confondersi con eleganza nell'ambiente circostante.



LIGHT SOURCE SORGENTE LUMINOSA	
LED quantity	Numero di LED 1 Power LED
Power max	Potenza massima max 5W - max 500mA
Lumen output source	Flusso Sorgente 570 lm (3000 K CRI90, 500mA)
Delivered lumen output	Flusso Emesso 510 lm (3000 K CRI90, 500mA , 45°)
Efficacy lm/W	Efficacia lm/W 102 lm/W
CRI	Indice di resa cromatica 80 - 90 - >90
Average operational life	Durata media 50.000 Hours / Ore
LED Colour (K)	Colore del LED (K) 2700 K CRI90 - 3000 K CRI90 - 4000 K

OPTIC OTTICA	
Material	Materiale PMMA
Available optics	Ottiche disponibili 20°, 30°, 45°
Beam direction	Direzione Fascio Adjustable / Orientabile
Flux symmetry	Simmetria del flusso Symmetrical / Simmetrico
Accessories	Accessori

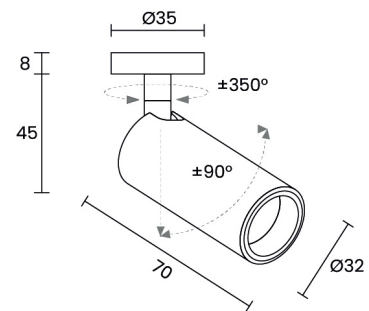
LED FIXTURE CARATTERISTICHE GENERALI	
Material and Finish	Materiale e Finitura Painted aluminium Alluminio verniciato
Available finishes	Finiture disponibili White, Grey, Black / Bianco, Grigio, Nero other RAL on request / altri RAL su richiesta <small>* different color option for base and swivel / opzione di colori differenziati per base e snodo.</small>
Fixing option	Opzioni di fissaggio Magnetic / Magnetico
IP Rate	Grado di protezione IP IP40
Working Temperature	Temperatura di utilizzo -20°C +40°C

ELECTRICAL FEATURES CARATTERISTICHE ELETTRICHE	
Driver	Alimentatore Not included / Non incluso
Dimmable	Dimmerabile Dimmable with dimmable driver Dimmerabile con alimentatore dimmerabile
Connection	Connessione in series / in serie
Class	Classe III
Power Cable	Cavo di Alimentazione includes 0,5 mt FEP 2x0,35 cable

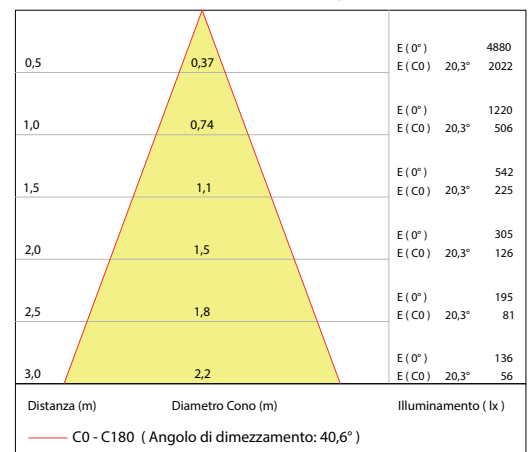
MECHANICAL FEATURES CARATTERISTICHE MECCANICHE	
Dimensions (mm)	Dimensioni (mm) 70 x 32
Weight	Peso 125gr
Mounting	Montaggio Surface (ceiling, wall) Superficie (soffitto, a parete)
Cut-out (mm)	Foro da praticare (mm)
Use	Uso Indoor / interno
Walkover	Calpestabile NO
Drive Over	Carrabile NO
Flame Resistant	Ignifugo NO
UV Resistant	Resistenza UV NO
Solvent Resistant	Resistenza ai solventi NO
Magnetic Application	Applicazione magnetica NO
Tear Resistant System	Sistema antistrappo NO
Antiglare System	Sistema antiabbaglio NO
Notes	Note



04 - Magnetic
Magnetico



Emissione luminosa / Diagramma conico



Indoor led device completely in painted aluminum, adjustable, efficient and extremely compact in size.

Foxy, thanks to the sober, elegant and minimalist cylindrical structure, combined with the variety of optics available and the particular joint that allows maximum adjustability and flexibility, represents the ideal solution for both diffused and accent lighting of indoor environments: retail, exhibitions and commercial activities that require targeted, effective and impactful lighting. Foxy can be ordered with multiple fixing systems: applique, springs, ring nut and the very versatile and practical magnetic base for maximum flexibility, all in multiple color finishes to blend elegantly into the surrounding environment.

Proiettore a led per interni completamente in alluminio verniciato, orientabile, efficiente e dalle dimensioni estremamente compatte.

"Foxy" grazie alla struttura cilindrica sobria, elegante e minimalista, combinata alla varietà di ottiche disponibile e dal particolare snodo che ne consente la massima orientabilità e flessibilità rappresenta la soluzione ideale per l'illuminazione sia diffusa che d'accento di ambienti interni nel settore retail, espositivo ed attività commerciali in genere che richiedono un'illuminazione mirata, efficace e d'impatto. "Foxy" è ordinabile con molteplici sistemi di fissaggio, dall'applique alle molle ad incasso, passando per la versione con ghiera di serraggio fino alla più versatile e pratica base magnetica per la massima flessibilità, il tutto in molteplici finiture di colore, così da confondersi con eleganza nell'ambiente circostante.



LIGHT SOURCE SORGENTE LUMINOSA	
LED quantity	Numero di LED 1 Power LED
Power max	Potenza massima max 5W - max 500mA
Lumen output source	Flusso Sorgente 570 lm (3000 K CRI90, 500mA)
Delivered lumen output	Flusso Emesso 510 lm (3000 K CRI90, 500mA , 45°)
Efficacy lm/W	Efficacia lm/W 102 lm/W
CRI	Indice di resa cromatica 80 - 90 - >90
Average operational life	Durata media 50.000 Hours / Ore
LED Colour (K)	Colore del LED (K) 2700 K CRI90 - 3000 K CRI90 - 4000 K

OPTIC OTTICA	
Material	Materiale PMMA
Available optics	Ottiche disponibili 20°, 30°, 45°
Beam direction	Direzione Fascio Adjustable / Orientabile
Flux symmetry	Simmetria del flusso Symmetrical / Simmetrico
Accessories	Accessori

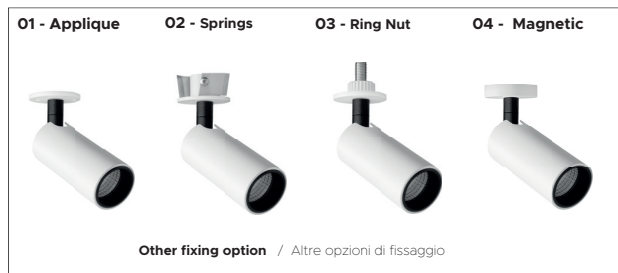
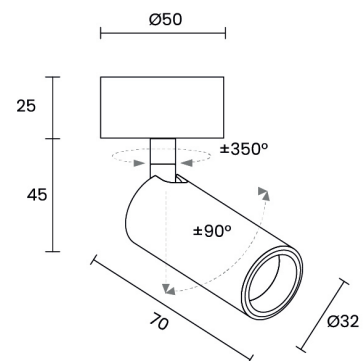
LED FIXTURE CARATTERISTICHE GENERALI	
Material and Finish	Materiale e Finitura Painted aluminium Alluminio verniciato
Available finishes	Finiture disponibili White, Grey, Black / Bianco, Grigio, Nero other RAL on request / altri RAL su richiesta <small>* different color option for base and swivel / * opzione di colori differenziati per base e snodo.</small>
Fixing option	Opzioni di fissaggio Applique / Applique
IP Rate	Grado di protezione IP IP40
Working Temperature	Temperatura di utilizzo -20°C +40°C

ELECTRICAL FEATURES CARATTERISTICHE ELETTRICHE	
Driver	Alimentatore Not included / Non incluso
Dimmable	Dimmerabile Dimmable with dimmable driver Dimmerabile con alimentatore dimmerabile
Connection	Connessione in series / in serie
Class	Classe III
Power Cable	Cavo di Alimentazione includes 0,5 mt FEP 2x0,35 cable

MECHANICAL FEATURES CARATTERISTICHE MECCANICHE	
Dimensions (mm)	Dimensioni (mm) 70 x 32
Weight	Peso 125gr
Mounting	Montaggio Surface (ceiling, wall) Superficie (soffitto, a parete)
Cut-out (mm)	Foro da praticare (mm)
Use	Uso Indoor / interno
Walkover	Calpestabile NO
Drive Over	Carrabile NO
Flame Resistant	Ignifugo NO
UV Resistant	Resistenza UV NO
Solvent Resistant	Resistenza ai solventi NO
Magnetic Application	Applicazione magnetica NO
Tear Resistant System	Sistema antistrappo NO
Antiglare System	Sistema antiabbaglio NO
Notes	Note



05 - Applique
Applique



Emissione luminosa / Diagramma conico

