

# SPOT 3 - SP003

Outdoor - Spotlights | Esterno - Proiettori



Outdoor and indoor adjustable spotlight, body completely made in anodized aluminium. Thanks to the use of lenses, this device is characterized by an extremely defined light beam to obtain a targeted and clear light which is possible to adjust where it is more needed. This item is suitable for illuminating big architectures and monuments. Created to illuminate evenly large surfaces.

Proiettore orientabile da esterno ed interno, corpo interamente in alluminio anodizzato. Le lenti installate permettono di avere un fascio luminoso estremamente definito per una luce mirata e precisa da orientare dove maggiormente necessaria. Prodotto adatto ad illuminare grandi strutture architettoniche e monumentali. Ideale per illuminare uniformemente grandi pareti.



## LIGHT SOURCE | SORGENTE LUMINOSA

LED quantity	Numero di LED	<b>3 Power LEDs</b>
Power max	Potenza massima	<b>max 6W - max 500mA</b>
Lumen output source	Flusso Sorgente	<b>450 lm ( 3000° K, 500mA )</b>
Delivered lumen output	Flusso Emesso	<b>420 lm ( 3000° K, 500mA , 40° )</b>
Efficacy lm/W	Efficacia lm/W	<b>70 lm/W</b>
CRI	Indice di resa cromatica	<b>70 - 80 - 90 - &gt;90</b>
Average operational life	Durata media	<b>50.000 Hours / Ore</b>
LED Colour (K)	Colore del LED (K)	<b>5500° - 4000° - 3000° - 3000° CRI90 - 2700° AMBER - RED - GREEN - BLUE</b>

## OPTIC | OTTICA

Material	Materiale	<b>PMMA</b>
Available optics	Ottiche disponibili	<b>10°, 25°, 40°, 60°, 110°, Diff.</b>
Beam direction	Direzione Fascio	<b>Adjustable / Orientabile</b>
Flux symmetry	Simmetria del flusso	<b>Symmetrical / Simmetrico</b>
Accessories	Accessori	

## LED FIXTURE | CARATTERISTICHE GENERALI

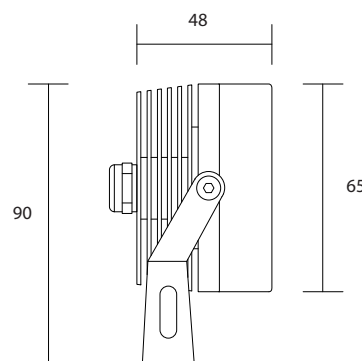
Material and Finish	Materiale e Finitura	<b>Body and flange in anodized aluminium</b> Corpo e flangia in alluminio anodizzato
Available finishes	Finiture disponibili	<b>Grey, Black / Grigio, Nero</b>
IP Rate	Grado di protezione IP	<b>IP67</b>
Working Temperature	Temperatura di utilizzo	<b>-20°C +40°C</b>
Accessories	Accessori	<b>Inox Stake, Extension</b> Picchetto Inox, Estensione

## ELECTRICAL FEATURES | CARATTERISTICHE ELETTRICHE

Driver	Alimentatore	<b>Not included / Non incluso</b>
Dimmable	Dimmerabile	<b>Dimmable with dimmable driver</b> Dimmerabile con alimentatore dimmerabile
Connection	Connessione	<b>in series / in serie</b>
Class	Classe	<b>III</b>
Power Cable	Cavo di Alimentazione	<b>includes 1,5 mt SUB4 FROST-UV 2x0,50 cable</b>

## MECHANICAL FEATURES | CARATTERISTICHE MECCANICHE

Dimensions (mm)	Dimensioni (mm)	<b>48 x 90</b>
Weight	Peso	<b>280gr</b>
Mounting	Montaggio	<b>Surface (ceiling, wall, floor )</b> Superficie (soffitto , a parete , pavimento)
Cut-out (mm)	Foro da praticare (mm)	
Use	Uso	<b>Outdoor / esterno</b>
Walkover	Calpestabile	<b>NO</b>
Drive Over	Carrabile	<b>NO</b>
Flame Resistant	Ignifugo	<b>NO</b>
UV Resistant	Resistenza UV	<b>NO</b>
Solvent Resistant	Resistenza ai solventi	<b>NO</b>
Magnetic Application	Applicazione magnetica	<b>NO</b>
Tear Resistant System	Sistema antistrappo	<b>NO</b>
Antiglare System	Sistema antiabbaglio	<b>NO</b>
Notes	Note	<b>24V Version on request / Versione 24V su richiesta</b>



Emissione luminosa / Diagramma conico

0,5	0,18	E (0°) 10739 E (C0) 10,2° 5181
1,0	0,36	E (0°) 2685 E (C0) 10,2° 1295
1,5	0,54	E (0°) 1193 E (C0) 10,2° 576
2,0	0,72	E (0°) 671 E (C0) 10,2° 324
2,5	0,90	E (0°) 430 E (C0) 10,2° 207
3,0	1,1	E (0°) 298 E (C0) 10,2° 144
Distanza (m)	Diámetro Cono (m)	Illuminamento (lx)
— C0 - C180 ( Angolo di dimezzamento: 20,4° )		

# SPOT 3 - SP003

Outdoor - Spotlights | Esterno - Proiettori



Outdoor and indoor adjustable spotlight, body completely made in anodized aluminium. Thanks to the use of lenses, this device is characterized by an extremely defined light beam to obtain a targeted and clear light which is possible to adjust where it is more needed. This item is suitable for illuminating big architectures and monuments. Created to illuminate evenly large surfaces.

Proiettore orientabile da esterno ed interno, corpo interamente in alluminio anodizzato. Le lenti installate permettono di avere un fascio luminoso estremamente definito per una luce mirata e precisa da orientare dove maggiormente necessaria. Prodotto adatto ad illuminare grandi strutture architettoniche e monumentali. Ideale per illuminare uniformemente grandi pareti.



## LIGHT SOURCE | SORGENTE LUMINOSA

LED quantity	Numero di LED	<b>3 Power LEDs</b>
Power max	Potenza massima	<b>max 9W - max 700mA</b>
Lumen output source	Flusso Sorgente	<b>390 lm ( RGB, 700mA )</b>
Delivered lumen output	Flusso Emesso	<b>360 lm ( RGB, 700mA , 40° )</b>
Efficacy lm/W	Efficacia lm/W	<b>40 lm/W</b>
CRI	Indice di resa cromatica	<b>70 - 80 - 90 - &gt;90</b>
Average operational life	Durata media	<b>50.000 Hours / Ore</b>
LED Colour (K)	Colore del LED (K)	<b>RGB - AWB - A WW W</b>

## OPTIC | OTTICA

Material	Materiale	<b>PMMA</b>
Available optics	Ottiche disponibili	<b>10° , 25° , 40° , 60° , 110° , Diff.</b>
Beam direction	Direzione Fascio	<b>Adjustable / Orientabile</b>
Flux symmetry	Simmetria del flusso	<b>Symmetrical / Simmetrico</b>
Accessories	Accessori	

## LED FIXTURE | CARATTERISTICHE GENERALI

Material and Finish	Materiale e Finitura	<b>Body and flange in anodized aluminium</b> Corpo e flangia in alluminio anodizzato
Available finishes	Finiture disponibili	<b>Grey, Black / Grigio, Nero</b>
IP Rate	Grado di protezione IP	<b>IP67</b>
Working Temperature	Temperatura di utilizzo	<b>-20°C +40°C</b>
Accessories	Accessori	<b>Inox Stake, Extension</b> Picchetto Inox, Estensione

## ELECTRICAL FEATURES | CARATTERISTICHE ELETTRICHE

Driver	Alimentatore	<b>Not included / Non incluso</b>
Dimmable	Dimmerabile	<b>Dimmable with dimmable driver</b> Dimmerabile con alimentatore dimmerabile
Connection	Connessione	<b>in series / in serie</b>
Class	Classe	<b>III</b>
Power Cable	Cavo di Alimentazione	<b>includes 1,5 mt Liyy-AD8 6x0,35 cable</b>

## MECHANICAL FEATURES | CARATTERISTICHE MECCANICHE

Dimensions (mm)	Dimensioni (mm)	<b>48 x 90</b>
Weight	Peso	<b>280gr</b>
Mounting	Montaggio	<b>Surface (ceiling, wall, floor )</b> Superficie (soffitto , a parete , pavimento)
Cut-out (mm)	Foro da praticare (mm)	
Use	Usò	<b>Outdoor / esterno</b>
Walkover	Calpestabile	<b>NO</b>
Drive Over	Carrabile	<b>NO</b>
Flame Resistant	Ignifugo	<b>NO</b>
UV Resistant	Resistenza UV	<b>NO</b>
Solvent Resistant	Resistenza ai solventi	<b>NO</b>
Magnetic Application	Applicazione magnetica	<b>NO</b>
Tear Resistant System	Sistema antistrappo	<b>NO</b>
Antiglare System	Sistema antiabbaglio	<b>NO</b>
Notes	Note	

