

BORDO

MANUALE D'USO | *USER MANUAL*





ATTENZIONE

Leggere e conservare le seguenti istruzioni

- Prima di procedere alla installazione o alla manutenzione del presente dispositivo è necessario disattivare sempre l'energia elettrica;
- L'impianto va alimentato solo dopo il collegamento;
- Tutte le operazioni di installazione o di manutenzione devono essere effettuate da personale tecnico specializzato;
- Modifiche o manomissioni del prodotto possono rendere l'apparecchio pericoloso e annullano ogni condizione di garanzia;
- In nessun caso l'apparecchio deve essere ricoperto da materiali termoisolanti o simili;
- La ditta **Professional Lighting Genius** declina ogni responsabilità qualora l'installazione non avvenga secondo le norme vigenti;
- La ditta **Professional Lighting Genius** declina ogni responsabilità per danni causati da un proprio prodotto montato in modo non conforme alle istruzioni.
- Tenere lontano da sostanze chimiche aggressive
- Il sistema di connessione deve avere un grado di protezione IP uguale o superiore al grado di protezione IP del prodotto
- Sovratensioni provenienti dalla rete elettrica di alimentazione dell'impianto/apparecchi o di origine elettrostatica (ESD) provenienti dall'ambiente, possono danneggiare in maniera irreversibile gli apparecchi a LED. Si consiglia quindi l'installazione di un dispositivo di protezione dalle sovratensioni sull'impianto elettrico che attenua l'intensità di questi fenomeni



WARNING

Read and store following instructions

- Before proceeding with the installation or maintenance of this device, you must always turn off the electricity;
- The plant should be operated only after connecting;
- All installation or maintenance must be performed by qualified personnel;
- Modifications or tampering of the product can make the device dangerous and will invalidate any warranty condition;
- Under no circumstance must this product be covered
- The company **Professional Lighting Genius** disclaims any liability if the installation is not done according to applicable regulations;
- The company **Professional Lighting Genius** assumes no responsibility for damages caused by its own product installed not in accordance to instructions.
- Keep away from aggressive agents
- The connection system must be equal to or greater than the IP rating of the spotlights.
- Overvoltages from the power supply of the system / devices or of electrostatic origin (ESD) from the environment, can irreversibly damage the LED luminaires. It is therefore advisable to install a protective device against overvoltages on the electrical system which attenuates the intensity of these phenomena

ATTENZIONE

Per evitare infiltrazioni di acqua e la formazione di condensa utilizzare giunti preriempiti in gel, nastro autoagglomerante o giunto circolare di connessione IP68 (CONET1) nell'effettuare il collegamento.



CONET1

Giunto circolare di connessione IP68 (venduto separatamente)



Giunto preriempito in gel (venduto separatamente)

WARNING

To avoid water infiltrations, carry out the connection with pre-filled gel joints, self amalgamating scotch or IP68 circular joint connector (CONET1)



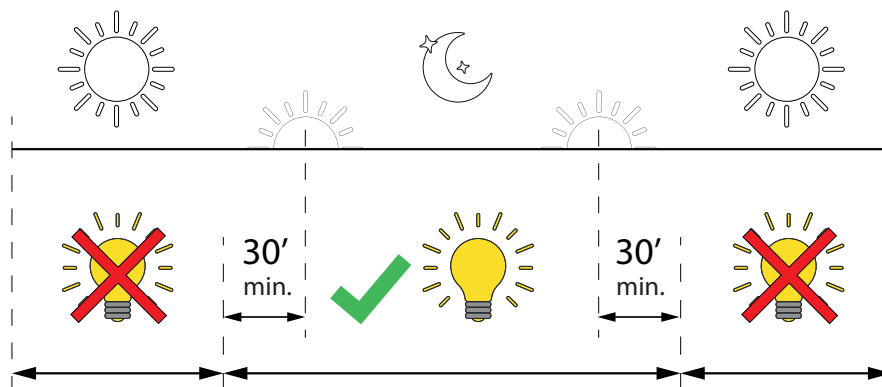
CONET1

IP68 circular joint connector (sold separately)

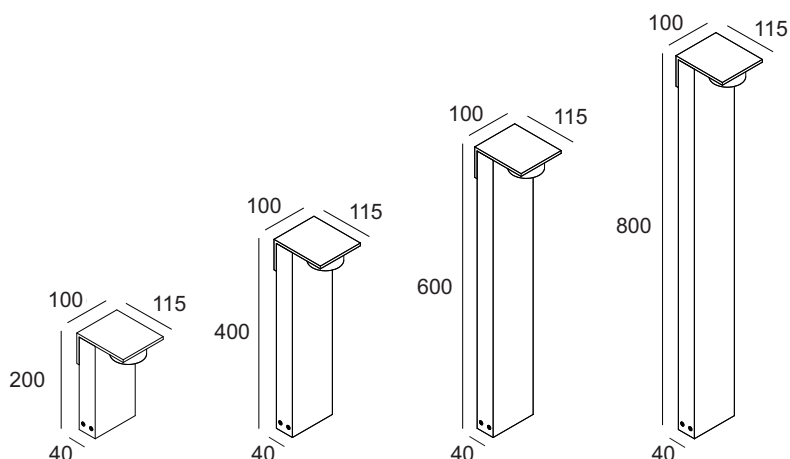
Pre-filled gel joints (sold separately)



PERIODO DI ACCENSIONE GIORNALIERO AMMESSO / ALLOWED DAILY OPERATION PERIOD



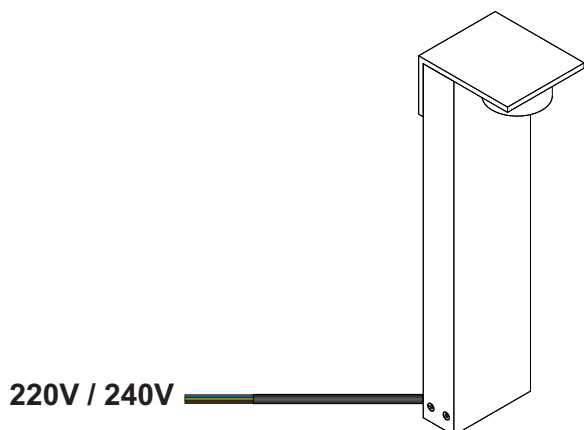
DIMENSIONI | DIMENSIONS



DATI TECNICI | TECHNICAL DATA

POTENZA MASSIMA / POWER MAX :	12W - 220V / 240V
NUMERO DI LED / LED QUANTITY :	1 power LED multichip
COLORE DEL LED (K) / LED COLOUR (K) :	4000° - 3000° - 3000° CRI90 - 2700°
INDICE RESA CROMATICA / CRI :	70 - 80 - 90 - >90
OTTICHE DISPONIBILI / AVAILABLE OPTICS :	Asymmetric , Diffused
TEMPERATURA DI UTILIZZO / WORKING TEMPERATURE :	-20°C +40°C
MATERIALE E FINITURA / MATERIAL AND FINISH :	Corpo e testa in alluminio con verniciatura in polvere in doppio strato , base di fissaggio acciaio Inox AISI 316L Body and head in aluminium with double layer powder coating , fixing base in inox steel AISI 316L
	Verde Marmo, Corten, Grigio, Nero, altri RAL su richiesta Marble Green, Corten, Grey, Black, other RAL on request
FISSAGGIO / FIXING :	Appliques
CLASSE / CLASS :	I
GRADO DI PROTEZIONE IP / IP RATE :	IP65
ALIMENTATORE / DRIVER :	Incluso / Included

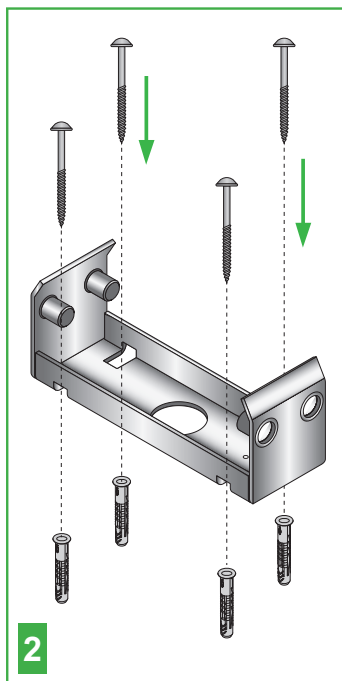
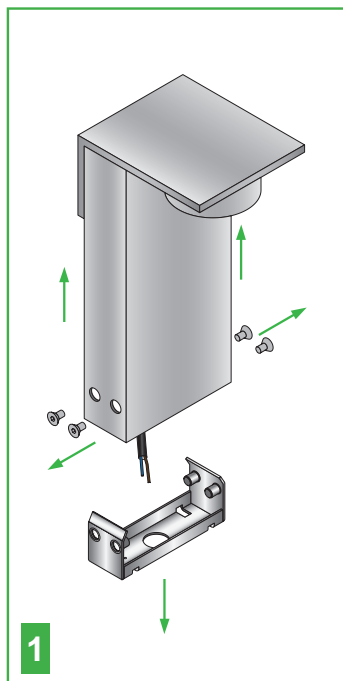
CONNESSIONI | CONNECTIONS



Schema di collegamento diretto alla rete elettrica
Direct connection diagram to electric network

- 1 Realizzare il cablaggio in assenza di tensione di rete.
Make the wiring in complete absence of line voltage.
- 2 Collegare l'apparecchio alla rete.
Connect the device to the electric network.
- 3 Porre la rete sotto tensione.
Energize the network.

ISTRUZIONI DI MONTAGGIO | ASSEMBLY INSTRUCTIONS



1

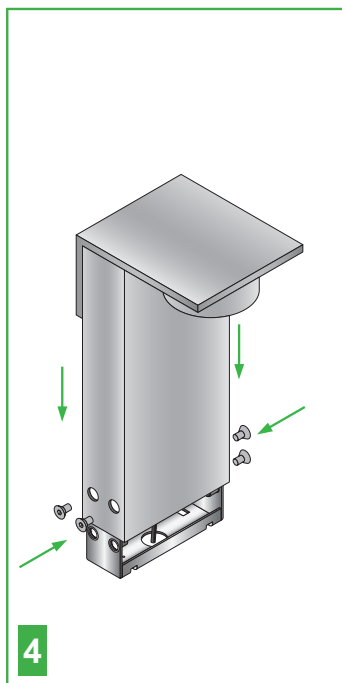
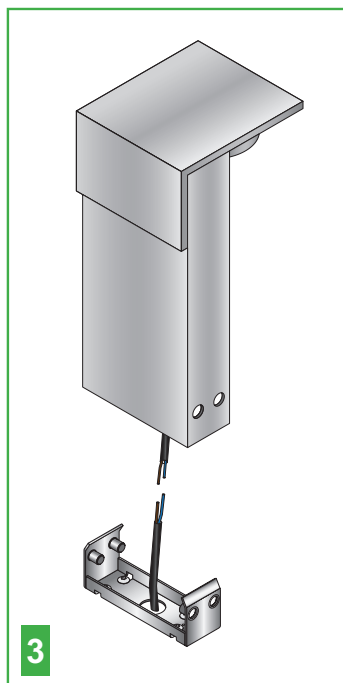
Rimuovere le quattro viti di supporto laterali ed estrarre la base di fissaggio

Remove the four lateral screws and remove the fixing base

2

Bloccare la base di fissaggio nella posizione prescelta utilizzando l'ideale tassellatura (inclusa)

Fix the base in the selected position using an appropriate device (included)



3

Eseguire il cablaggio elettrico avendo cura di sigillare i cavi con mezzi adeguati a garantire una tenuta IP65

Make the electrical wiring taking care to seal the cables with devices suitable for an IP65 rating protection.

4

Fissare il corpo del dispositivo alla base precedentemente bloccata, avvitando le viti in dotazione

Fix the the device to the previously locked base by screwing the supplied screws

ATTENZIONE - WARNING

Non coprire l'apparecchio.

Do not cover the device

ATTENZIONE - WARNING

Non collegare o scollegare l'apparecchio con la rete sotto tensione.

Never connect or disconnect the fixture when the network is energized.

