



PLG



BRIO SQUARE

MANUALE D'USO | *USER MANUAL*







ATTENZIONE

Leggere e conservare le seguenti istruzioni

- Prima di procedere alla installazione o alla manutenzione del presente dispositivo è necessario disattivare sempre l'energia elettrica;
- L'impianto va alimentato solo dopo il collegamento;
- Tutte le operazioni di installazione o di manutenzione devono essere effettuate da personale tecnico specializzato;
- Modifiche o manomissioni del prodotto possono rendere l'apparecchio pericoloso e annullano ogni condizione di garanzia;
- In nessun caso l'apparecchio deve essere ricoperto da materiali termoisolanti o simili;
- La ditta **Professional Lighting Genius** declina ogni responsabilità qualora l'installazione non avvenga secondo le norme vigenti;
- La ditta **Professional Lighting Genius** declina ogni responsabilità per danni causati da un proprio prodotto montato in modo non conforme alle istruzioni.
- Tenere lontano da sostanze chimiche aggressive
- Il sistema di connessione deve avere un grado di protezione IP uguale o superiore al grado di protezione IP del prodotto
- Sovratensioni provenienti dalla rete elettrica di alimentazione dell'impianto/apparecchi o di origine elettrostatica (ESD) provenienti dall'ambiente, possono danneggiare in maniera irreversibile gli apparecchi a LED. Si consiglia quindi l'installazione di un dispositivo di protezione dalle sovratensioni sull'impianto elettrico che attenua l'intensità di questi fenomeni



WARNING

Read and store following instructions

- *Before proceeding with the installation or maintenance of this device, you must always turn off the electricity;*
- *The plant should be operated only after connecting;*
- *All installation or maintenance must be performed by qualified personnel;*
- *Modifications or tampering of the product can make the device dangerous and will invalidate any warranty condition;*
- *Under no circumstance must this product be covered*
- *The company **Professional Lighting Genius** disclaims any liability if the installation is not done according to applicable regulations;*
- *The company **Professional Lighting Genius** assumes no responsibility for damages caused by its own product installed not in accordance to instructions.*
- *Keep away from aggressive agents*
- *The connection system must be equal to or greater than the IP rating of the spotlights.*
- *Overvoltages from the power supply of the system / devices or of electrostatic origin (ESD) from the environment, can irreversibly damage the LED luminaires. It is therefore advisable to install a protective device against overvoltages on the electrical system which attenuates the intensity of these phenomena*

ATTENZIONE

Per evitare infiltrazioni di acqua e la formazione di condensa utilizzare giunti preriempiti in gel, nastro autoagglomerante o giunto circolare di connessione IP68 (CONET1) nell'effettuare il collegamento.



CONET1

Giunto circolare di connessione IP68 (venduto separatamente)



Giunto preriempito in gel (venduto separatamente)

WARNING

To avoid water infiltrations, carry out the connection with pre-filled gel joints, self amalgamating scotch or IP68 circular joint connector (CONET1)



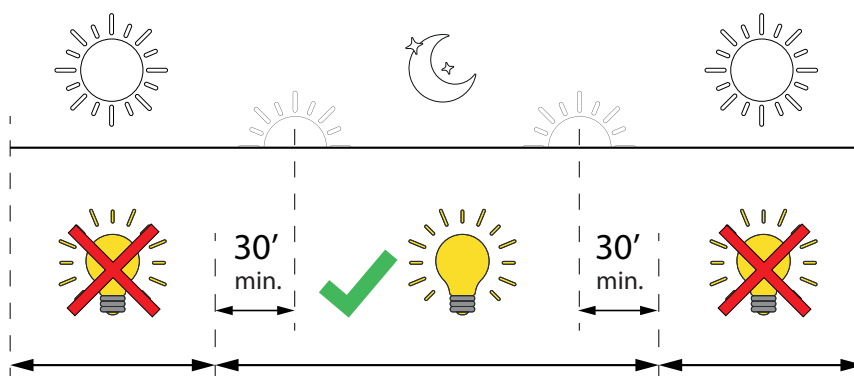
CONET1

IP68 circular joint connector (sold separately)

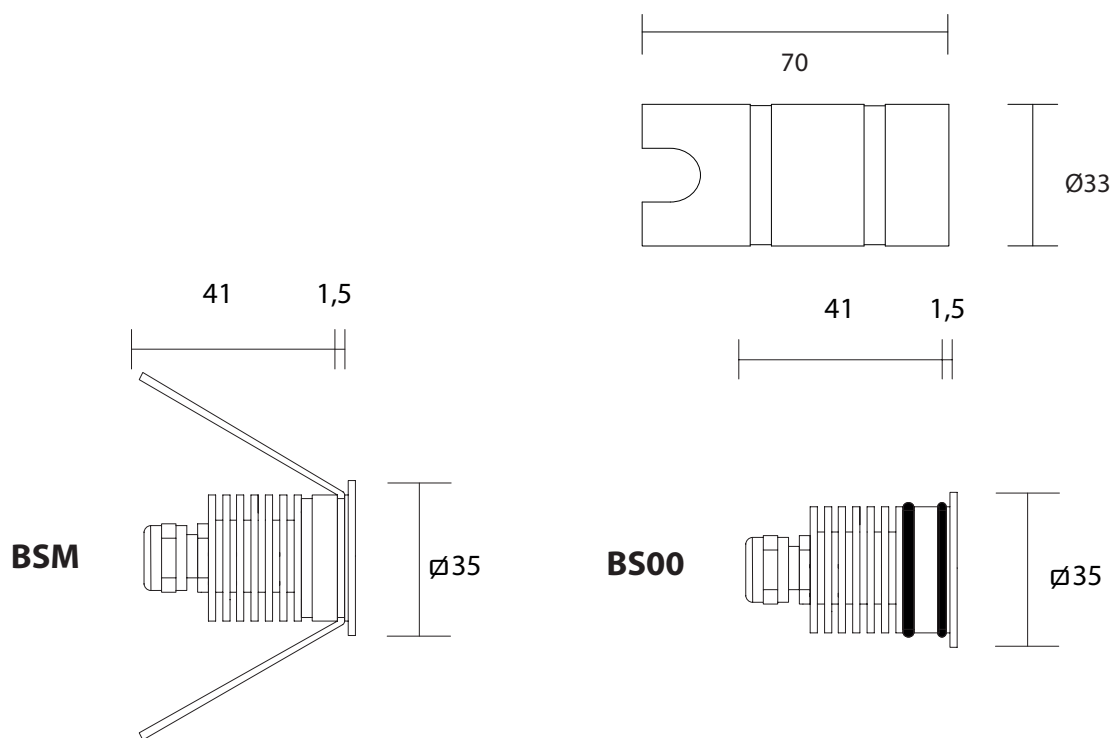
Pre-filled gel joints (sold separately)



PERIODO DI ACCENSIONE GIORNALIERO AMMESSO / ALLOWED DAILY OPERATION PERIOD



DIMENSIONI | DIMENSIONS

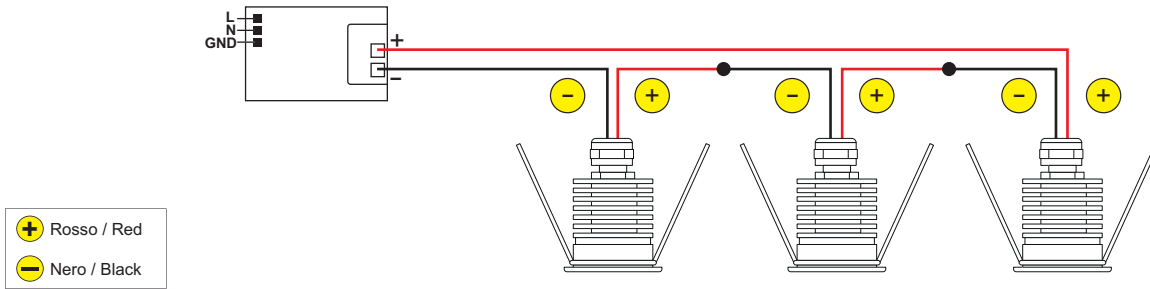


DATI TECNICI | TECHNICAL DATA

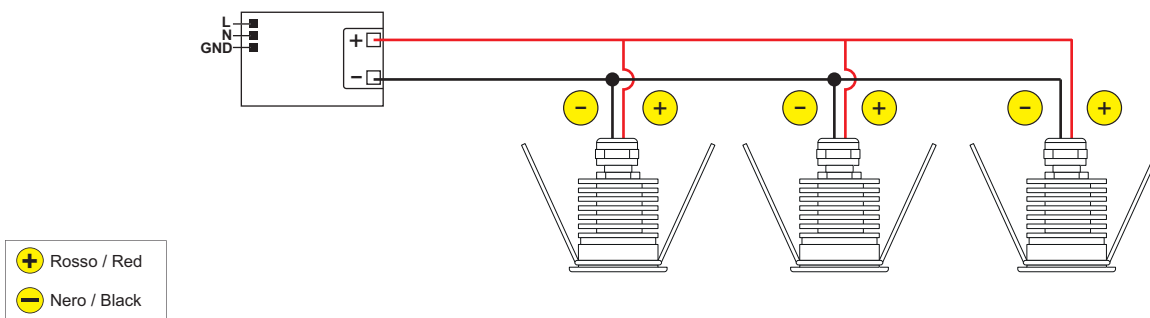
POTENZA MASSIMA / POWER MAX :	2W - 500mA
NUMERO DI LED / LED QUANTITY :	1 power LED
COLORE DEL LED (K) LED COLOUR (K) :	5500° - 4000° - 3000° - 3000° CRI90 - 2700° - AMBER - RED - GREEN - BLUE
INDICE RESA CROMATICA / CRI :	70 - 80 - 90 - >90
OTTICHE DISPONIBILI AVAILABLE OPTICS :	Asimmetrica / Asymmetric
TEMPERATURA DI UTILIZZO WORKING TEMPERATURE :	-20°C +40°C
MATERIALE E FINITURA MATERIAL AND FINISH :	Corpo e flangia in alluminio anodizzato / Body and flange in anodized aluminium Grigio , Nero / Grey , Black
FISSAGGIO / FIXING :	BSM01 - BSM02 - BSM03 - BSM04 - BSM05 - con molle / with springs BS001 - BS002 - BS003 - BS004 - BS005 - con cassaforma / with outercase CODE : SG990
CLASSE / CLASS :	III
PESO / WEIGHT :	90g
GRADO DI PROTEZIONE IP / IP RATE :	IP67
ALIMENTATORE / DRIVER :	Non incluso / Not included

CONNESSIONI | CONNECTIONS

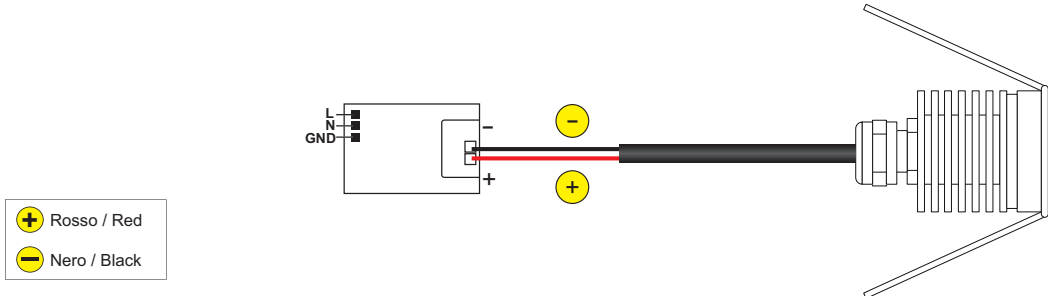
Schema di connessione in serie per versione 350 / 500mA / Connection diagram for 350 / 500mA version



Schema di connessione in parallelo per versione 24V / Connection diagram for 24V version



Schema di collegamento diretto all'alimentatore / Direct connection diagram to power supply



- 1 Realizzare il cablaggio in assenza di tensione di rete.
Make the wiring in complete absence of line voltage.
- 2 Collegare l'apparecchio all'alimentatore.
Connect the device to the driver.
- 3 Collegare il driver alla rete.
Connect the driver to the electric network.
- 4 Porre la rete sotto tensione.
Energize the network.

ATTENZIONE
I singoli faretto LED vanno collegati rispettando la polarità.
Alimentare l'impianto solo dopo il collegamento di tutti i faretto.

WARNING
LED lights must be connected respecting polarities.
The system must be fed only after all the spots have been connected.

ATTENZIONE - WARNING

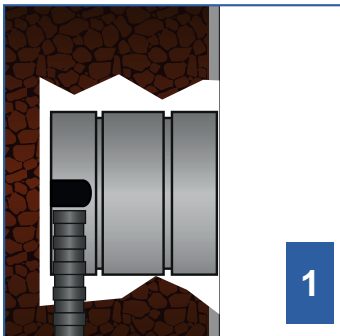
Prima di procedere verificare il numero minimo e massimo di leds collegabili all'alimentatore che si utilizza

Before proceeding please check the minimum and maximum number of leds that can be powered with the driver you are using

ISTRUZIONI DI MONTAGGIO | ASSEMBLY INSTRUCTIONS

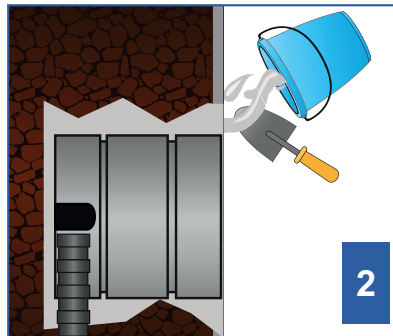
BS00 - INSTALLAZIONE CON CASSAFORMA

BS00 - INSTALLATION WITH OUTERCASE



Collocare la controcassa nella posizione prescelta.
Place the outer case in the selected position.

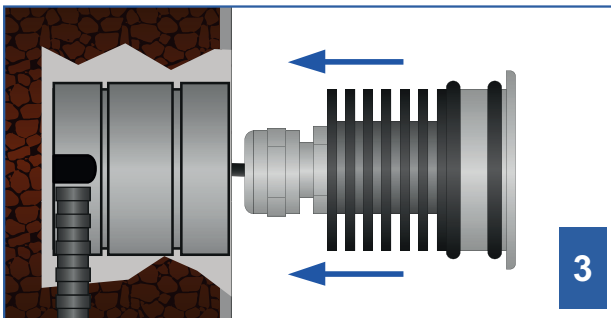
1



Bloccare la cassaforma e realizzare un fondo di cemento. Prima di proseguire con l'installazione, attendere la completa asciugatura del cemento.

Block the outer case and realize a lay of concrete. Before continuing with the installation, wait for the complete drying of the concrete.

2



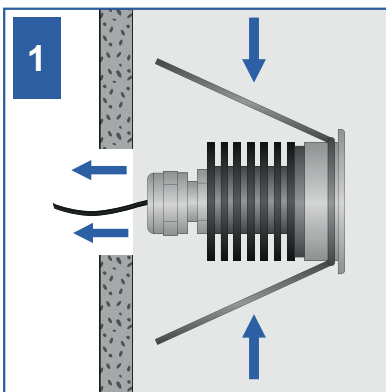
Cospargere l'interno della controcassa e gli oring di gel lubrificante per cavi. Inserire il dispositivo all'interno della controcassa dopo essersi assicurati che sia priva di materiale da costruzione.

Sprinkle gel cable lubricant both inside the outer case and on the o-ring. Insert the device in the outer case and make sure there is no excess building material.

3

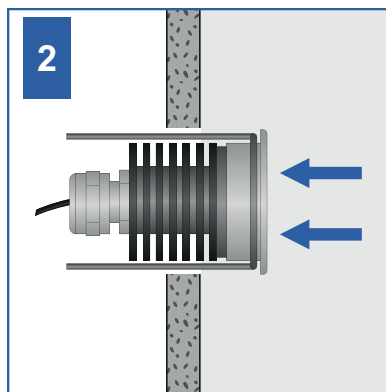
BSM0 - INSTALLAZIONE CON MOLLE

BSM0 - INSTALLATION WITH SPRINGS



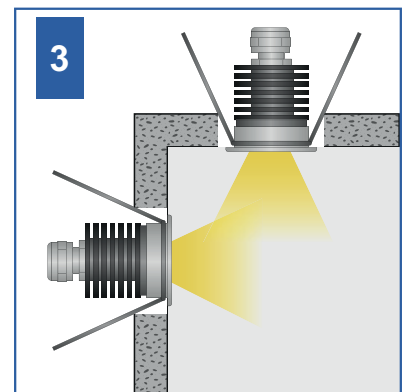
Praticare un foro di 31mm nella posizione prescelta.

Make a 31mm hole in the selected position.



Per inserire l'apparecchio nel foro praticato è necessario mantenere premute le molle laterali.

To insert the device in to the hole, it is necessary to push the springs on the sides.



Una volta inserito l'apparecchio le molle torneranno in posizione creando la resistenza necessaria affinché il dispositivo rimanga ben fissato senza l'ausilio di viteria.

Once the device is inserted, springs will go back in position and they will create the necessary strength for the device to remain tight without the use of screws.

ATTENZIONE - WARNING

Non collegare o scollegare l'apparecchio con l'alimentatore sotto tensione.

Never connect or disconnect the fixture when the driver is energized.



ATTENZIONE - WARNING

Non coprire l'apparecchio

Do not cover the device



