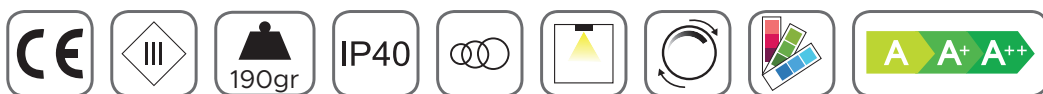




## SIRIO A

MANUALE D'USO | *USER MANUAL*





**ATTENZIONE**

**WARNING**



**Leggere e conservare le seguenti istruzioni**

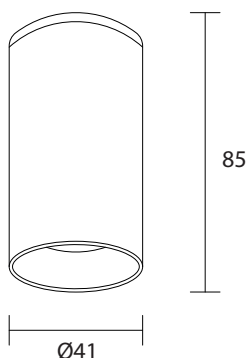
**Read and store following instructions**

- Prima di procedere alla installazione o alla manutenzione del presente dispositivo è necessario disattivare sempre l'energia elettrica;
- L'impianto va alimentato solo dopo il collegamento;
- Tutte le operazioni di installazione o di manutenzione devono essere effettuate da personale tecnico specializzato;
- Modifiche o manomissioni del prodotto possono rendere l'apparecchio pericoloso e annullano ogni condizione di garanzia;
- In nessun caso l'apparecchio deve essere ricoperto da materiali termoisolanti o simili;
- La ditta **Professional Lighting Genius** declina ogni responsabilità qualora l'installazione non avvenga secondo le norme vigenti;
- La ditta **Professional Lighting Genius** declina ogni responsabilità per danni causati da un proprio prodotto montato in modo non conforme alle istruzioni.
- Tenere lontano da sostanze chimiche aggressive
- Sovratensioni provenienti dalla rete elettrica di alimentazione dell'impianto/apparecchi o di origine elettrostatica (ESD) provenienti dall'ambiente, possono danneggiare in maniera irreversibile gli apparecchi a LED. Si consiglia quindi l'installazione di un dispositivo di protezione dalle sovratensioni sull'impianto elettrico che attenua l'intensità di questi fenomeni

- Before proceeding with the installation or maintenance of this device, you must always turn off the electricity;
- The plant should be operated only after connecting;
- All installation or maintenance must be performed by qualified personnel;
- Modifications or tampering of the product can make the device dangerous and will invalidate any warranty condition;
- Under no circumstance must this product be covered
- The company **Professional Lighting Genius** disclaims any liability if the installation is not done according to applicable regulations;
- The company **Professional Lighting Genius** assumes no responsibility for damages caused by its own product installed not in accordance to instructions.
- Keep away from aggressive agents
- Overvoltages from the power supply of the system / devices or of electrostatic origin (ESD) from the environment, can irreversibly damage the LED luminaires. It is therefore advisable to install a protective device against overvoltages on the electrical system which attenuates the intensity of these phenomena

**DIMENSIONI**

**DIMENSION**



**DATI TECNICI**

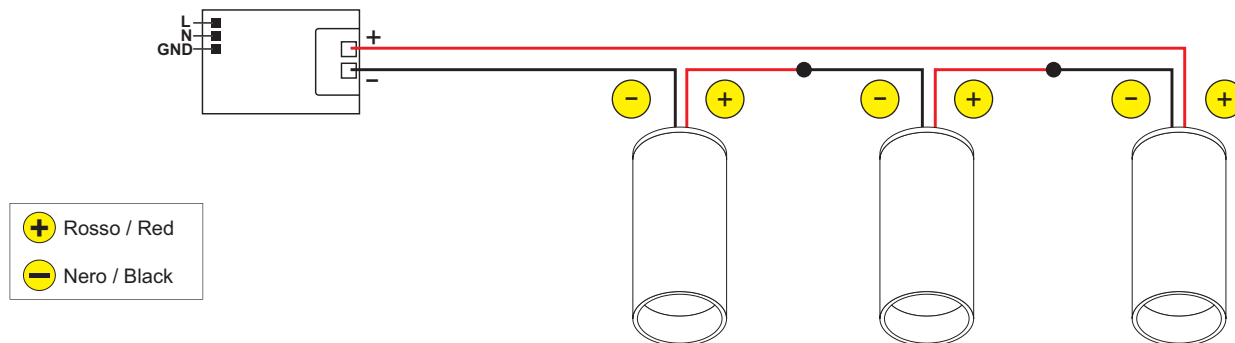
**TECHNICAL DATA**

<b>POTENZA MASSIMA / POWER MAX :</b>	3W - 700mA ( SRA01 ) 6W - 700mA ( SRA02 )
<b>NUMERO DI LED / LED QUANTITY :</b>	1 power LED
<b>COLORE DEL LED (K) / LED COLOUR (K) :</b>	5000° - 4000° - 3000° - 3000° CRI90 - 2700°
<b>INDICE RESA CROMATICA / CRI :</b>	80 - 90 - >90
<b>OTTICHE DISPONIBILI / AVAILABLE OPTICS :</b>	3° ( SRA01 ) 15° , 25° , 40° , 50° ( SRA02 )
<b>TEMPERATURA DI UTILIZZO / WORKING TEMPERATURE :</b>	-20°C +40°C
<b>MATERIALE E FINITURA / MATERIAL AND FINISH :</b>	Alluminio verniciato / Painted aluminium Bianco , Grigio , Antracite , Nero , Corten / White , Grey , Anthracite grey , Black , Corten
<b>FISSAGGIO / FIXING :</b>	Applique
<b>CLASSE / CLASS :</b>	III
<b>PESO / WEIGHT :</b>	190g
<b>GRADO DI PROTEZIONE IP / IP RATE :</b>	IP40
<b>ALIMENTATORE / DRIVER :</b>	Non incluso / Not included

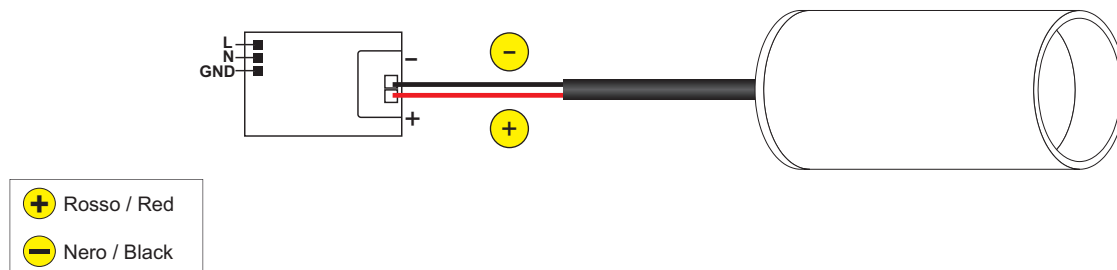


CONNESSIONI | CONNECTIONS

Schema di connessione in serie per versione 350 / 500 / 700mA - Connection diagram for 350 / 500 / 700mA version



Schema di collegamento diretto all'alimentatore - Direct connection diagram to power supply



- 1 Realizzare il cablaggio in assenza di tensione di rete.  
*Make the wiring in complete absence of line voltage.*
- 2 Collegare l'apparecchio all'alimentatore.  
*Connect the device to the driver.*
- 3 Collegare il driver alla rete.  
*Connect the driver to the electric network.*
- 4 Porre la rete sotto tensione.  
*Energize the network.*

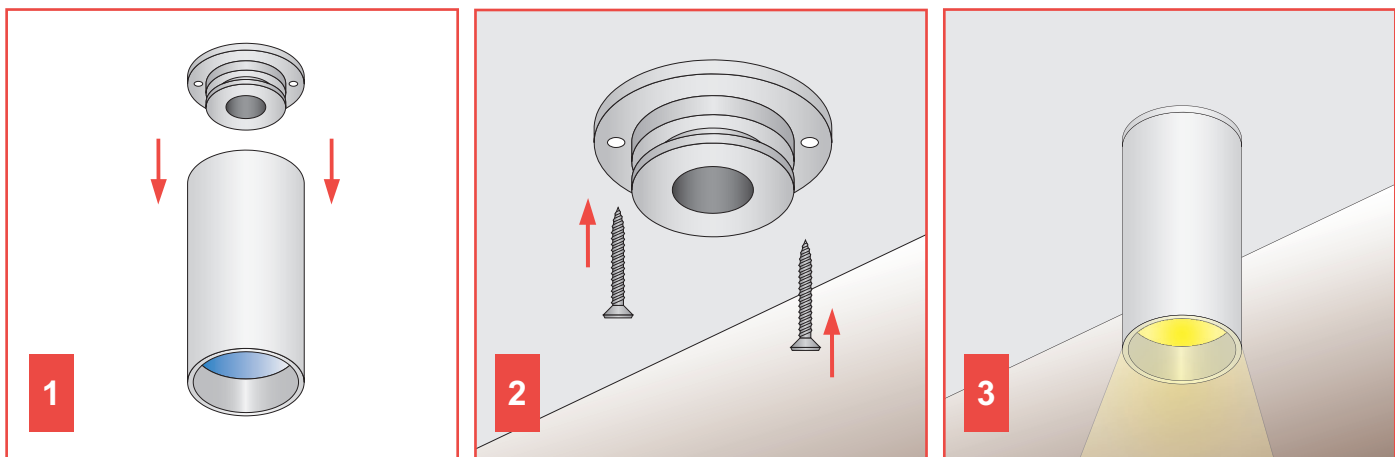
**ATTENZIONE**  
I singoli faretti LED vanno collegati in serie, rispettando la polarità.  
Alimentare l'impianto solo dopo il collegamento di tutti i faretti.

**WARNING**  
*LED lights must be connected in series, respecting polarities.*  
*The system must be fed only after all the spots have been connected.*

**ATTENZIONE - WARNING**

Prima di procedere verificare il numero minimo e massimo di leds collegabili all'alimentatore che si utilizza

*Before proceeding please check the minimum and maximum number of leds that can be powered with the driver you are using*



- 1** Sganciare la piastra di fissaggio dal corpo del dispositivo  
*Unhook the fixing plate from the device*

- 2** Bloccare la piastra nella posizione prescelta utilizzando dispositivi di fissaggio idonei  
*Lock the plate in the chosen position using appropriate devices*

- 3** Eseguire il cablaggio elettrico, dopodichè agganciare il corpo del dispositivo alla piastra di fissaggio  
*Make the electrical wiring, then fix the device to the fixing plate*



**ATTENZIONE - WARNING**

Non coprire l'apparecchio.  
*Do not cover the device*

