

Triton produces a catchy lighting in immersion.

It can be installed on floors and walls inside of pools and fountains covered by masonry.

This device is completely made in stainless steel AISI 316L for maximum reliability and protection from permanent immersion.

This material also favors the installation in salty environments (docks, harbors and maritime areas).

Triton è un articolo concepito per l'illuminazione d'effetto in immersione.

Questo dispositivo può essere installato a parete o a pavimento, all'interno di fontane e piscine con rivestimento in muratura.

Questo apparecchio è realizzato completamente in acciaio inox AISI 316L

che garantisce la massima affidabilità e protezione dall'immersione continua.

L'utilizzo di questo materiale favorisce anche l'installazione in ambienti salmastri (banchine, aree portuali e zone marittime).



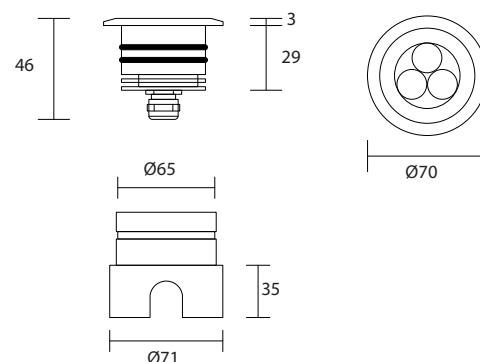
LIGHT SOURCE | SORGENTE LUMINOSA

LED quantity	Numero di LED	3 Power LEDs
Power max	Potenza massima	max 6W - max 500mA
Lumen output source	Flusso Sorgente	450lm (3000° K, 500mA)
Delivered lumen output	Flusso Emesso	350lm (3000° K, 500mA , 40°)
Efficacy lm/W	Efficacia lm/W	58 lm/W
CRI	Indice di resa cromatica	70 - 80 - 90 - >90
Average operational life	Durata media	50.000 Hours / Ore
LED Colour (K)	Colore del LED (K)	5500 - 4000 - 3000 - 2700 - AMBER - RED - GREEN - BLUE



OPTIC | OTTICA

Material	Materiale	PMMA
Available optics	Ottiche disponibili	10°, 25°, 40°, 110°
Beam direction	Direzione Fascio	Fixed / Fisso
Flux symmetry	Simmetria del flusso	Symmetrical / Simmetrico
Accessories	Accessori	



LED FIXTURE | CARATTERISTICHE GENERALI

Material and Finish	Materiale e Finitura	Inox AISI 316L
IP Rate	Grado di protezione IP	IP68
Working Temperature	Temperatura di utilizzo	-20°C +40°C
Accessories	Accessori	PVC outer case / Cassaforme in PVC code : TR990

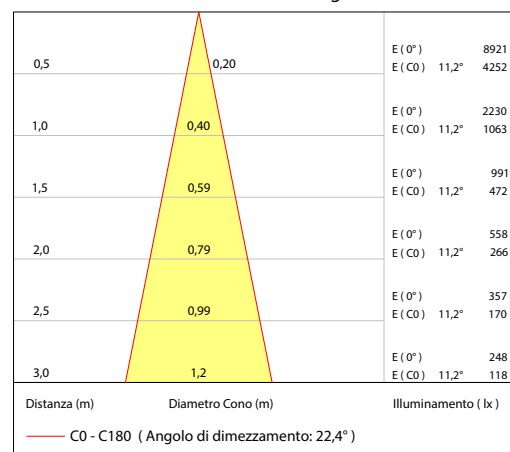
ELECTRICAL FEATURES | CARATTERISTICHE ELETTRICHE

Driver	Alimentatore	Not included / Non incluso
Dimmable	Dimmerabile	Dimmable with dimmable driver Dimmerabile con alimentatore dimmerabile
Connection	Connessione	in series / in serie
Class	Classe	III
Power Cable	Cavo di Alimentazione	includes 5 mt AD8 2x0,50 cable

MECHANICAL FEATURES | CARATTERISTICHE MECCANICHE

Dimensions (mm)	Dimensioni (mm)	Ø70 x 32
Weight	Peso	400gr
Mounting	Montaggio	Surface (wall, floor) Superficie (a parete , a pavimento)
Cut-out (mm)	Foro da praticare (mm)	
Use	Uso	Underwater / Immersione
Walkover	Calpestabile	NO
Drive Over	Carrabile	NO
Flame Resistant	Ignifugo	NO
UV Resistant	Resistenza UV	NO
Solvent Resistant	Resistenza ai solventi	NO
Magnetic Application	Applicazione magnetica	NO
Tear Resistant System	Sistema antistrappo	NO
Antiglare System	Sistema antiabbaglio	NO
Notes	Note	24V version on request

Emissione luminosa / Diagramma conico



Triton produces a catchy lighting in immersion.

It can be installed on floors and walls inside of pools and fountains covered by masonry.

This device is completely made in stainless steel AISI 316L for maximum reliability and protection from permanent immersion.

This material also favors the installation in salty environments (docks, harbors and maritime areas).

Triton è un articolo concepito per l'illuminazione d'effetto in immersione.

Questo dispositivo può essere installato a parete o a pavimento, all'interno di fontane e piscine con rivestimento in muratura.

Questo apparecchio è realizzato completamente in acciaio inox AISI 316L

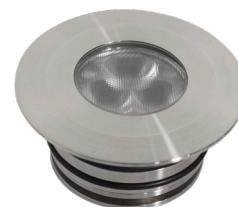
che garantisce la massima affidabilità e protezione dall'immersione continua.

L'utilizzo di questo materiale favorisce anche l'installazione in ambienti salmastri (banchine, aree portuali e zone marittime).



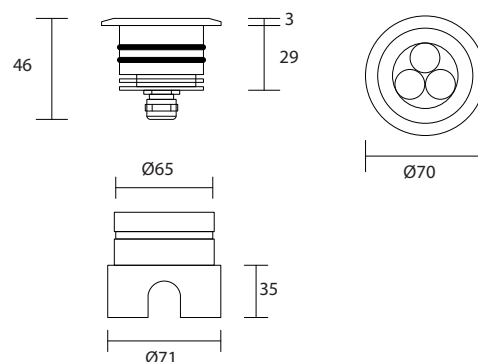
LIGHT SOURCE | SORGENTE LUMINOSA

LED quantity	Numero di LED	3 Power LEDs
Power max	Potenza massima	max 9W - max 700mA
Lumen output source	Flusso Sorgente	390lm (3000° K, 700mA)
Delivered lumen output	Flusso Emesso	360lm (3000° K, 700mA , 40°)
Efficacy lm/W	Efficacia lm/W	40 lm/W
CRI	Indice di resa cromatica	70 - 80 - 90 - >90
Average operational life	Durata media	50.000 Hours / Ore
LED Colour (K)	Colore del LED (K)	RGB - AWB - A WW W



OPTIC | OTTICA

Material	Materiale	PMMA
Available optics	Ottiche disponibili	10° , 25° , 40° , 110°
Beam direction	Direzione Fascio	Fixed / Fisso
Flux symmetry	Simmetria del flusso	Symmetrical / Simmetrico
Accessories	Accessori	



LED FIXTURE | CARATTERISTICHE GENERALI

Material and Finish	Materiale e Finitura	Inox AISI 316L
IP Rate	Grado di protezione IP	IP68
Working Temperature	Temperatura di utilizzo	-20°C +40°C
Accessories	Accessori	PVC outer case / Cassaforme in PVC code : TR990

ELECTRICAL FEATURES | CARATTERISTICHE ELETTRICHE

Driver	Alimentatore	Not included / Non incluso
Dimmable	Dimmerabile	Dimmable with dimmable driver Dimmerabile con alimentatore dimmerabile
Connection	Connessione	in series / in serie
Class	Classe	III
Power Cable	Cavo di Alimentazione	includes 5 mt AD8 2x0,35 cable

MECHANICAL FEATURES | CARATTERISTICHE MECCANICHE

Dimensions (mm)	Dimensioni (mm)	Ø70 x 32
Weight	Peso	400gr
Mounting	Montaggio	Surface (wall, floor) Superficie (a parete , a pavimento)
Cut-out (mm)	Foro da praticare (mm)	
Use	Uso	Underwater / Immersione
Walkover	Calpestabile	NO
Drive Over	Carrabile	NO
Flame Resistant	Ignifugo	NO
UV Resistant	Resistenza UV	NO
Solvent Resistant	Resistenza ai solventi	NO
Magnetic Application	Applicazione magnetica	NO
Tear Resistant System	Sistema antistrappo	NO
Antiglare System	Sistema antiabbaglio	NO
Notes	Note	